

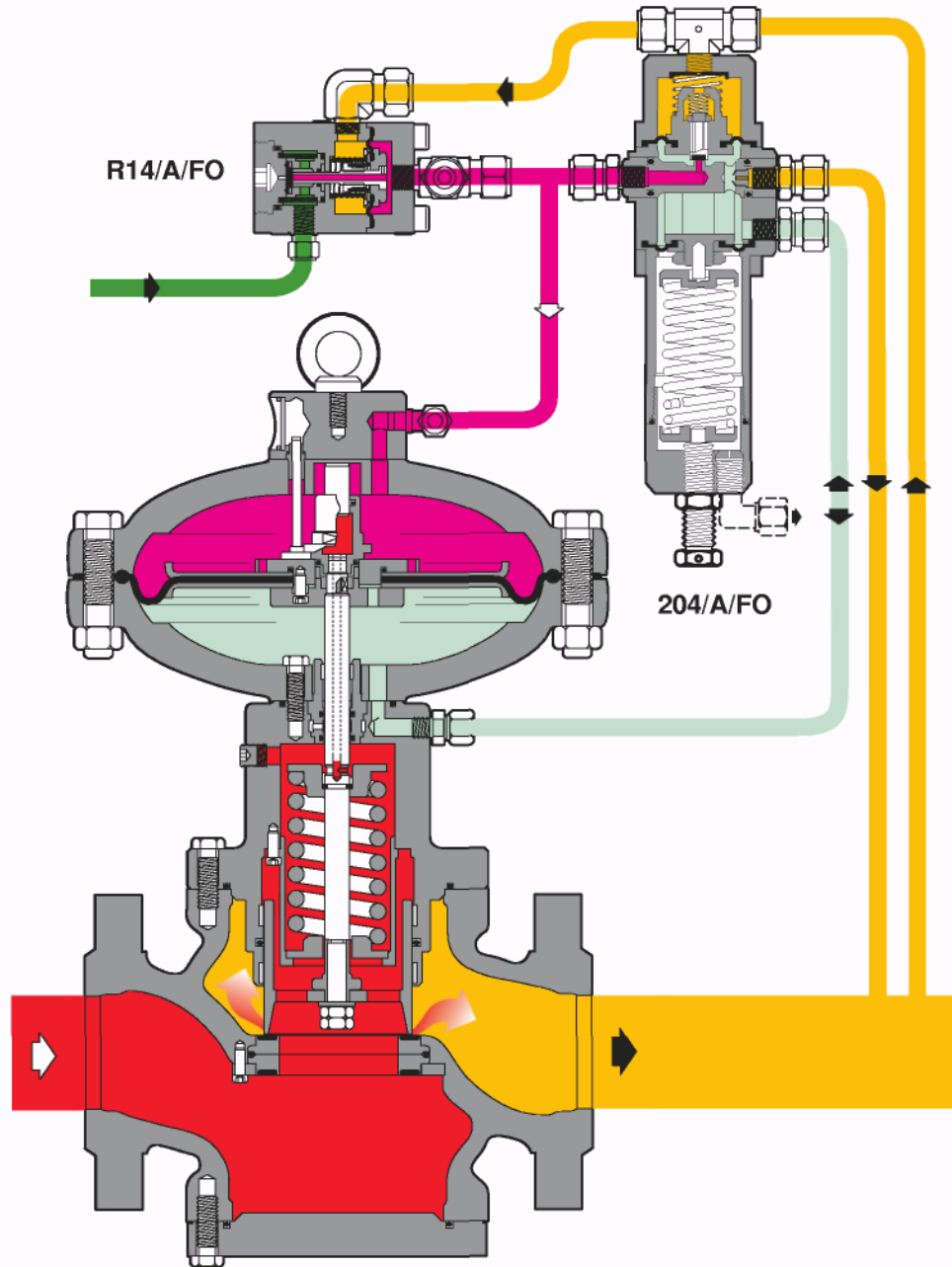
РЕГУЛЯТОР ДАВЛЕНИЯ
REFLUX 819/FO



ТЕХНИЧЕСКОЕ РУКОВОДСТВО МТ103

ИНСТРУКЦИИ ПО УСТАНОВКЕ, ВВОДУ В ЭКСПЛУАТАЦИЮ И ТЕХНИЧЕСКОМУ
ОБСЛУЖИВАНИЮ

REFLUX 819/FO



МЕРЫ ПРЕДОСТОРОЖНОСТИ И РЕКОМЕНДАЦИИ

ОБЩИЕ МЕРЫ ПРЕДОСТОРОЖНОСТИ

- Оборудование, описанное в данном руководстве, представляет собой устройства под давлением, установленные в герметичные системы;
- рассматриваемое оборудование, как правило, устанавливается в системах транспортировки воспламеняющихся газов (например, природный газ).

МЕРЫ ПРЕДОСТОРОЖНОСТИ ДЛЯ РАБОЧИХ

До проведения установки, ввода в эксплуатацию или технического обслуживания рабочие обязаны:

- ознакомиться с **устройствами безопасности**, применяемыми при установочных работах, которые им необходимо проводить;
- получить необходимые разрешения и работать в соответствии с их требованиями;
- быть снаряженными необходимыми **индивидуальными средствами защиты** (каска, очки и т.д.);
- убедиться, что зона, в которой необходимо осуществлять работы, оборудована предусмотренными средствами коллективной защиты и необходимыми инструкциями по технике безопасности.

ПОГРУЗОЧНО-РАЗГРУЗОЧНЫЕ РАБОТЫ

Погрузка и разгрузка оборудования и его компонентов должна осуществляться после оценки подъемных средств на предмет соответствия **подъемным нагрузкам** (подъемная мощность и функциональность).

Погрузка и разгрузка оборудования должна осуществляться с использованием **точек подъема**, предусмотренных этим оборудованием.

Использование моторизованных средств должно осуществляться специально предназначенным для этого персоналом.

УПАКОВКА

Упаковки для перевозки оборудования и соответствующих запасных частей были разработаны и произведены специальным образом, чтобы избежать повреждения во время нормальной перевозки, хранения и соответствующих работ. По этой причине оборудование и запасные части должны содержаться в соответствующих оригинальных упаковках до их установки на месте конечного назначения. В ходе открытия упаковок необходимо проверить целостность содержащихся материалов. При наличии возможных повреждений сообщить о них поставщику, сохраняя при этом оригинальную упаковку для последующего расследования данного случая.

УСТАНОВКА

Если установка оборудования требует применения на месте фитингов под давлением, они должны устанавливаться в соответствии с **инструкциями производителя** этих фитингов. Выбор фитинга должен осуществляться с учетом специального случая применения оборудования и предусмотренных характеристик установки.

ВВОД В ЭКСПЛУАТАЦИЮ

Ввод в эксплуатацию должен осуществлять персоналом, прошедшим надлежащую подготовку.

Во время работ по вводу в эксплуатацию персонал, в котором нет крайней необходимости, должен быть удален на безопасное расстояние, а также соответствующим образом должна быть помечена запретная зона (таблички, временные ограждения и т.д.).

Следует проверить, соответствуют ли настройки оборудования запрошенным, при необходимости предусмотреть их восстановление до требуемых значений в соответствии с методами, указанными далее в руководстве.

Во время ввода в эксплуатацию должны быть оценены риски, обусловленные возможными сбросами в атмосферу горючих или вредных газов.

При установке на распределительные сети для природного газа необходимо учитывать риск образования взрывоопасной смеси (газ/воздух) внутри трубопроводов.

СООТВЕТСТВИЕ ДИРЕКТИВЕ 97/23/ЕС (PED)

Регуляторы Reflux 819/FO в соответствии с нормой EN 334 классифицированы как регуляторы fail open (в случае аварии открыт) и следовательно определены согласно директиве 97/23/ЕС (PED) как **оборудование под давлением**.

Устройство обеспечения безопасности встроенный монитор РМ/819 (как и монитор, установленный на линии, REFLUX 819), будучи классифицированным согласно норме EN 334 как регулятор fail close (в случае аварии закрыт), представляет собой **устройство обеспечения безопасности** согласно PED. Следовательно, регулятор Reflux 819/FO с встроенным РМ/819 опять же согласно PED может использоваться как устройство под давлением, так и как **устройство обеспечения безопасности**.

Регулятор Reflux 819/FO со встроенным отсекающим устройством как серии SB/82, так и серии HB/97 с реле давления для срабатывания по максимальному давлению представляет собой **устройство обеспечения безопасности** согласно PED и следовательно опять же согласно PED может использоваться как устройство под давлением, так и как **устройство обеспечения безопасности**.

Соответствие директиве 97/23/ЕС и следовательно маркировка CE регулятора и связанных с ним устройств с маркировкой CE предполагает их использование в системах с требованиями, соответствующими норме EN 12186.

Обслуживание и техническое обслуживание регуляторов давления

1) ОБЩИЕ СВЕДЕНИЯ

Ссылаясь на вышеуказанную норму, приведем ниже сводную схему работ по обслуживанию и техническому обслуживанию, рекомендованных в целях корректной эксплуатации регуляторов давления. Во избежание двусмысленности в понимании и применении данного раздела необходимо привести определения наиболее важных терминов:

ОТКЛОНЕНИЕ ОТ

НОРМЫ:

Отклонение от предусмотренных условий эксплуатации.

НЕИСПРАВНОСТЬ:

Прекращение способности устройства выполнять заданную функцию.

ОБСЛУЖИВАНИЕ:

Совокупность инспекционных операций и функциональной проверки устройств, для которых нет необходимости в их демонтаже.

ИНСПЕКЦИЯ:

Контролирование состояния сохранности установки и корректной работы устройств посредством визуальной проверки.

ФУНКЦИОНАЛЬНАЯ

ПРОВЕРКА:

Контролирование корректности работы устройства или его части посредством действий вручную или при помощи специальных инструментов или оборудования.

ТЕХНИЧЕСКОЕ

ОБСЛУЖИВАНИЕ:

Совокупность действий, осуществление которых требует работ по демонтажу устройств.

Плановое
профилактическое
техническое
обслуживание:

Совокупность операций по частичному или полному демонтажу устройств, чистка, контроль составляющих узлов и замена де талей, подверженных износу или разрушению, выполняемых через предварительно установленные промежутки времени в целях сокращения возможности возникновения неисправности или ухудшения в работе устройства.

Коррективное
техническое
обслуживание:

Техническое обслуживание, выполняемое вследствие определения ОТКЛОНЕНИЯ ОТ НОРМЫ или неисправности и направленное на восстановление условий нормального функционирования устройства.

Работы по обслуживанию и техническому обслуживанию должны выполняться компетентным персоналом, имеющим как надлежащую подготовку, так и достаточный опыт.

Специальные операции по проверке и техническому обслуживанию, касающиеся отдельных устройств, составляющих узел редуцирования, должны осуществляться с учетом эксплуатационных требований, указанных в руководстве производителя по эксплуатации и техническому обслуживанию.

2) ОБСЛУЖИВАНИЕ

Обслуживание заключается в выполнении действий по **ИНСПЕКЦИИ** и **функциональным проверкам**.

Данные действия не включают в себя работы по частичному или полному демонтажу устройств для замены изношенных деталей.

На основании **инспекций** и **функциональных проверок** может стать очевидной необходимость проведения коррективного технического обслуживания.

ИНСПЕКЦИИ

Операции по ИНСПЕКЦИИ выполняются просто посредством визуального наблюдения за станцией и следовательно без применения рабочих инструментов.

Как правило ведется наблюдение за:

- степенью засорения фильтра посредством индикатора засорения,
- значением давления на входе регулятора (вход),
- значением давления на выходе регулятора (выход),
- стабильностью выходного давления,
- отсутствием аномального уровня шума,
- возможным срабатыванием предохранительных устройств (монитор и/или отсекагель),

ФУНКЦИОНАЛЬНЫЕ ПРОВЕРКИ

Операции по функциональным проверкам осуществляются просто посредством проверки корректного функционирования устройства или его части при помощи действий вручную или при помощи специальных инструментов. В качестве примера можно привести функциональные проверки срабатывания отсекающего клапана или монитора.

Если результаты инспекций или функциональных проверок не выявляют условий работы, имеющей отклонения от нормы, не требуется проведения каких-либо действий по коррективному техническому обслуживанию.

3) ТЕХНИЧЕСКОЕ ОБСЛУЖИВАНИЕ

Техническое обслуживание предусматривает два случая: плановое профилактическое техническое обслуживание и коррективное техническое обслуживание.

Плановое профилактическое техническое обслуживание представляет собой деятельность, которая осуществляется по истечении установленного промежутка времени, отсчитываемого от первого ввода в эксплуатацию.

Коррективное же техническое обслуживание осуществляется на устройствах, которые в ходе работы или в ходе инспекции или входе функциональной проверки демонстрируют работу, имеющую отклонения от нормы.

Инспекции, функциональные проверки и плановое техническое обслуживание в целях гарантирования функциональности устройств должны программироваться согласно специальным оперативным планам.

Частота проведения работ как правило устанавливается на основании качества газа, внутреннего состояния чистоты трубопроводов сети, номинального расхода и типологии установленных станций, а также давлений подачи этих станций.

В нижеследующей таблице приведена минимальная частота, которая в любом случае должна применяться для инспекций, функциональных проверок и работ по плановому профилактическому техническому обслуживанию в зависимости от давлений подачи и производительности установленных регуляторов.

Минимальная частота проведения работ по обслуживанию и техническому обслуживанию относительно диапазона давления подачи и номинального расхода узлов редуцирования давления.

(справочный документ: Итальянская норма UNI 10702 и UNI 10702 /ЕС)

| Входное давление бар | Номинальный расход узла редуцирования (нм3/ч) | | | | | |
|-----------------------------|-----------------------------------------------|-------------------------|--------------------------|-------------------------|--------------------------|--------------------------|
| | $Q_{nom} > 120$ | | | $60 < Q_{nom} < 120$ | | $Q_{nom} < 60$ |
| | инспекции | функциональные проверки | техническое обслуживание | функциональные проверки | техническое обслуживание | техническое обслуживание |
| от 0,04 до 0,5 | *) | 1 кажд. 2 года | 1 кажд. 8 лет | 1 кажд. 3 года | По необходимости ***) | По необходимости ***) |
| от 0,5 до 5,0 | *) | 1 кажд. год**) | 1 кадл. 7 лет | 1кажд. 2 года | | |
| от 5,0 до 12 | *) | 1 кажд. год**) | 1 кажд. 5 лет | 1 каждый год | | |

*) инспекции должно проводится в промежуток между двумя последующими функциональными проверками. Их частота определяется согласно выше указанных критериев
 **) подлежат проведению в любом случае в течение 18 месяцев после установки
 ***) следует подразумевать коррективное техническое обслуживание или замена аварийного устройства

Q_{nom} = номинальный расход регулятора, выраженный в нм3/ч

ПРИМЕЧАНИЕ:

- для регуляторов, имеющих номинальный расход (Q_{nom}) между 60 и 120 нм³/ч инспекции не предусмотрены.
- для регуляторов, имеющих номинальный расход (Q_{nom}), равный или меньше 60 нм³/ч не предусмотрены ни инспекции, ни функциональные проверки.
- “По необходимости” означает: в случае проявления работы, имеющей отклонения от нормы.

Rev. 1 Del 09/11/2010

ОГЛАВЛЕНИЕ

| | | |
|-------------|-------------------------------------------------------------------------------------------------------------------------------|-------------------|
| 1.0 | ВВЕДЕНИЕ | СТРАНИЦА 9 |
| 1.1 | ОСНОВНЫЕ ХАРАКТЕРИСТИКИ..... | 9 |
| 1.2 | ПРИНЦИП ДЕЙСТВИЯ..... | 9 |
| 1.3 | НАСТРОЕЧНЫЕ ПРУЖИНЫ..... | 12 |
| 2.0 | УСТАНОВКА | 13 |
| 2.1 | ОБЩИЕ СВЕДЕНИЯ..... | 13 |
| 3.0 | ДОПОЛНИТЕЛЬНОЕ ОБОРУДОВАНИЕ | 15 |
| 3.1 | СБРОСНОЙ КЛАПАН..... | 15 |
| 3.1.1 | УСТАНОВКА НЕПОСРЕДСТВЕННО НА ЛИНИИ..... | 16 |
| 3.1.2 | УСТАНОВКА С ЗАПОРНЫМ КЛАПАНОМ..... | 17 |
| 3.2 | УСКОРИТЕЛЬ..... | 17 |
| 4.0 | МОДУЛЬНОСТЬ | 18 |
| 4.1 | ВСТРОЕННЫЙ ОТСЕКАЮЩИЙ КЛАПАН..... | 18 |
| 4.2 | ВСТРОЕННЫЙ ОТСЕКАЮЩИЙ КЛАПАН SB/82..... | 18 |
| 4.2.1 | ПРИНЦИП ДЕЙСТВИЯ ОТСЕКATEЛЯ SB/82..... | 19 |
| 4.2.2 | НАСТРОЕЧНЫЕ ПРУЖИНЫ ОТСЕКATEЛЯ SB/82..... | 21 |
| 4.3 | ВСТРОЕННЫЙ ОТСЕКАЮЩИЙ КЛАПАН НВ/97..... | 22 |
| 4.3.1 | ПРИНЦИП ДЕЙСТВИЯ ОТСЕКATEЛЯ НВ/97..... | 23 |
| 4.3.2 | НАСТРОЕЧНЫЕ ПРУЖИНЫ ОТСЕКATEЛЯ НВ/97..... | 25 |
| 4.4 | МОНИТОР..... | 26 |
| 4.4.1 | ВСТРОЕННЫЙ МОНИТОР РМ/819..... | 26 |
| 4.4.2 | МОНИТОР, УСТАНОВЛЕННЫЙ НА ЛИНИИ..... | 27 |
| 4.4.3 | НАСТРОЕЧНЫЕ ПРУЖИНЫ..... | 28 |
| 5.0 | ВВОД В ЭКСПЛУАТАЦИЮ | 29 |
| 5.1 | ОБЩИЕ СВЕДЕНИЯ..... | 29 |
| 5.2 | ПОДАЧА ГАЗА, КОНТРОЛЬ ВНЕШНЕЙ ГЕРМЕТИЧНОСТИ И НАСТРОЕК..... | 30 |
| 5.3 | ВВОД В ЭКСПЛУАТАЦИЮ РЕГУЛЯТОРА СО ВСТРОЕННЫМ ОТСЕКАЮЩИМ КЛАПАНОМ SB/82..... | 31 |
| 5.4 | ВВОД В ЭКСПЛУАТАЦИЮ РЕГУЛЯТОРА СО ВСТРОЕННЫМ МОНИТОРОМ РМ/819 И УСКОРИТЕЛЬНЫМ КЛАПАНОМ..... | 34 |
| 5.5 | ВВОД В ЭКСПЛУАТАЦИЮ РЕГУЛЯТОРА С УСТАНОВЛЕННЫМ НА ЛИНИИ МОНИТОРОМ REFLUX 819 СО ВСТРОЕННЫМ ОТСЕКАЮЩИМ КЛАПАНОМ SB/82..... | 35 |
| 5.6 | ВВОД В ЭКСПЛУАТАЦИЮ РЕГУЛЯТОРА ПЛЮС УСТАНОВЛЕННЫЙ НА ЛИНИИ МОНИТОР REFLUX 819/FO СО ВСТРОЕННЫМ ОТСЕКАЮЩИМ КЛАПАНОМ SB/82..... | 36 |
| 6.0 | НЕПОЛАДКИ И СПОСОБЫ УСТРАНЕНИЯ | 39 |
| 6.1 | РЕГУЛЯТОР..... | 39 |
| 6.2 | МОНИТОР РМ/819..... | 41 |
| 6.3 | ОТСЕКATEЛЬ РЕГУЛЯТОРА SB/82..... | 42 |
| 7.0 | ТЕХНИЧЕСКОЕ ОБСЛУЖИВАНИЕ | 43 |
| 7.1 | ОБЩИЕ СВЕДЕНИЯ..... | 43 |
| 7.2 | ПРОЦЕДУРА ТЕХНИЧЕСКОГО ОБСЛУЖИВАНИЯ РЕГУЛЯТОРА REFLUX 819/FO..... | 44 |
| 7.3 | ПРОЦЕДУРА ТЕХНИЧЕСКОГО ОБСЛУЖИВАНИЯ МОНИТОРА РМ/819..... | 51 |
| 7.4 | ПРОЦЕДУРА ТЕХНИЧЕСКОГО ОБСЛУЖИВАНИЯ ГЛУШИТЕЛЯ DV/819..... | 57 |
| 7.5 | ПРОЦЕДУРА ТЕХНИЧЕСКОГО ОБСЛУЖИВАНИЯ ОТСЕКАЮЩЕГО УСТРОЙСТВА SB/82..... | 59 |
| 8.0 | КОНЕЧНЫЕ ОПЕРАЦИИ | 62 |
| 8.1 | КОНТРОЛЬ ГЕРМЕТИЧНОСТИ И НАСТРОЕК..... | 62 |
| 8.2 | ВВОД В ЭКСПЛУАТАЦИЮ..... | 62 |
| 9.0 | ВЕС КОМПОНЕНТОВ | 65 |
| 9.1 | ВЕС КОМПОНЕНТОВ В КГ..... | 65 |
| 10.0 | ПЕРЧЕНЬ РЕКОМЕНДОВАННЫХ ЗАПАСНЫХ ЧАСТЕЙ | 66 |

1.0 ВВЕДЕНИЕ

Задача данного руководства состоит в предоставлении основных данных по установке, вводу в эксплуатацию, демонтажу, повторного монтажа и технического обслуживания регуляторов Reflux 819/FO. Кроме того, в рамках данного руководства предоставляется краткое описание основных характеристик регулятора и его вспомогательного оборудования.

1.1 ОСНОВНЫЕ ХАРАКТЕРИСТИКИ

Регулятор давления Reflux 819/FO представляет собой регулятор пилотного типа для среднего и высокого давления. Reflux 819/FO представляет собой регулятор fail open (в случае аварии открыт), т.е он отрывается в случае:

- прорыва основной мембраны;
- прорыва мембраны (мембран) пилота;
- нехватки питания контура пилота.

Основные характеристики данного регулятора следующие:

- проектное давление: до 100 бар;
- температура окружающей среды: $-30\text{ }^{\circ}\text{C} \div +60\text{ }^{\circ}\text{C}$;
- диапазон входного давления p_{in} : $3 \div 85$ бар;
- диапазон возможного регулирования W_h : $1 \div 74$ бар (в зависимости от установленного пилота);
- минимальное дифференциальное давление: 2 бар;
- класс точности AC= до 1;
- класс давления закрытия SG: до 3;

1.2 ПРИНЦИП ДЕЙСТВИЯ (РИС.1)

При отсутствии давления запорная часть клапана 5 удерживается в положении закрытия пружиной 54 (рис. 1). Входное давление, даже если оно меняется, не изменяет данное положение, поскольку запорная часть полностью сбалансирована и следовательно подвергается воздействию одинаковых давлений, даже если разного сечения.

Также шток 6 находится между двумя одинаковыми давлениями, поскольку входное давление, проходя через отверстие А, также проходит в камеру С.

Запорная часть управляется мембраной 50, на которую воздействуют следующие усилия:

- по направлению вверх: нагрузка пружины 54, толкающее усилие, образуемое командным давлением P_m в камере Е, питаемой от пилота
- по направлению вниз: вес подвижной группы и толкающее усилие, образуемое давлением питания P_{in} в камере D.

Командное давление получается путем отбора газа от регулятора при входном давлении. Газ фильтруется посредством встроенного фильтра 13 и проходит первое редуцирование давления в регулируемом прередукторе R14/A/FO (рис. 2), который в основном состоит из запорной части 5, пружины 12 и мембраны 10, до значения P_{per} , которое зависит от давления настройки регулятора. Из камеры G давление P_{per} следовательно проходит в пилот 204/A/FO, который осуществляет регулирование посредством запорной части 17 до значения P_m подачи в головку регулятора. Регулирование P_m получается сравнением усилия, оказываемого настроечной пружиной 22 пилота и воздействием регулируемого давления P_a , воздействующего в камере В на мембрану 16.

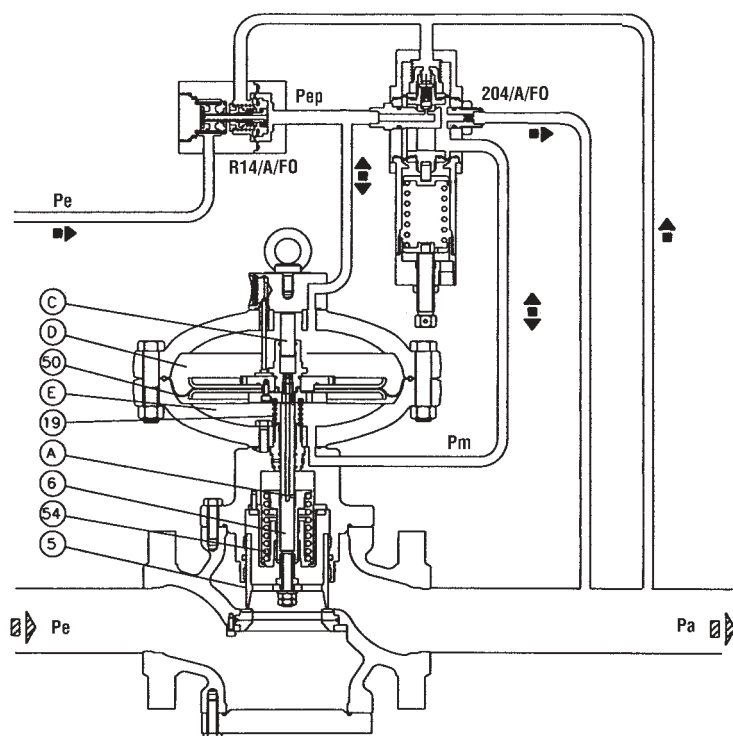
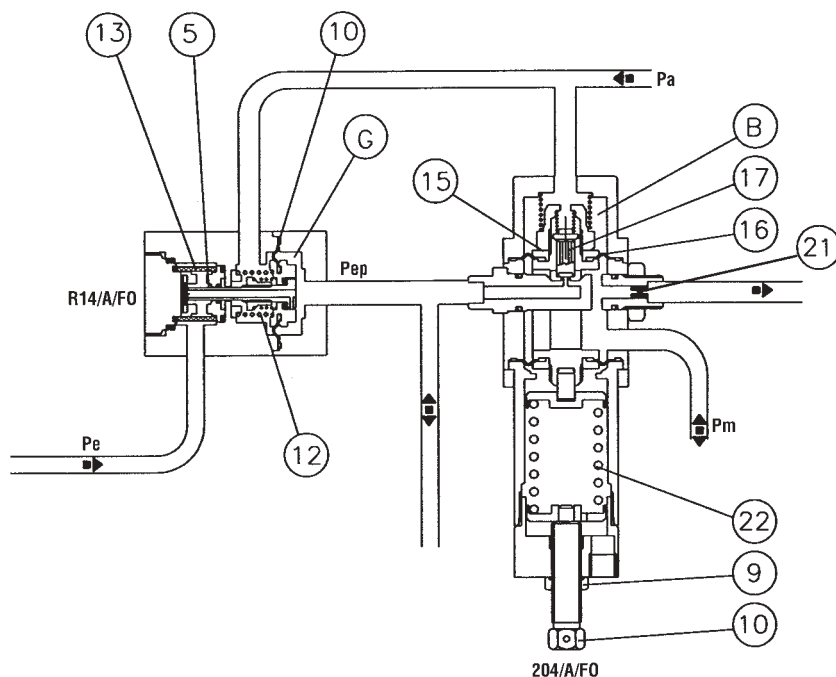


Рис. 1

Изменение настройки осуществляется путем вращения регулирующего винта 10; вращение по часовой стрелке вызывает увеличение P_m и следовательно регулируемого давления P_a ; при вращении против часовой стрелки - наоборот. Если, например, в ходе работы, имеет место уменьшение выходного давления P_a (по причине увеличения требуемого расхода или уменьшения входного давления) происходит нарушение равновесия подвижной группы 15 пилота, которая смещается, вызывая увеличение степени открытия запорной части 17. Как следствие также увеличивается значение командного давления P_m , которое, воздействуя в камере E из-под мембраны 50 (рис. 1), обуславливает смещение запорной части 5 вверх и следовательно открытие регулятора до восстановления предварительно заданного значения регулируемого давления.



СБРОС ПИЛОТА

Рис.2

И наоборот, когда регулируемое давление начинает увеличиваться, усилие, которое оказывается на мембрану 16 пилота, смещает подвижную группу 15, ведя запорную часть 17 в направлении положения закрытия. Давление P_m следовательно уменьшается по причине перекачивания через отверстие 21, и усилие, оказываемое пружиной 54, вызывает смещение запорной части 5 по направлению вниз, обуславливая таким образом возвращение регулируемого давления к предварительно заданному значению. В условиях нормальной работы запорная часть 17 пилота позиционируется таким образом, чтобы значение командного давления P_m было таким, чтобы удерживать значение выходного давления P_a около предварительно выбранного значения.а

ПИЛОТ 204/A/FO

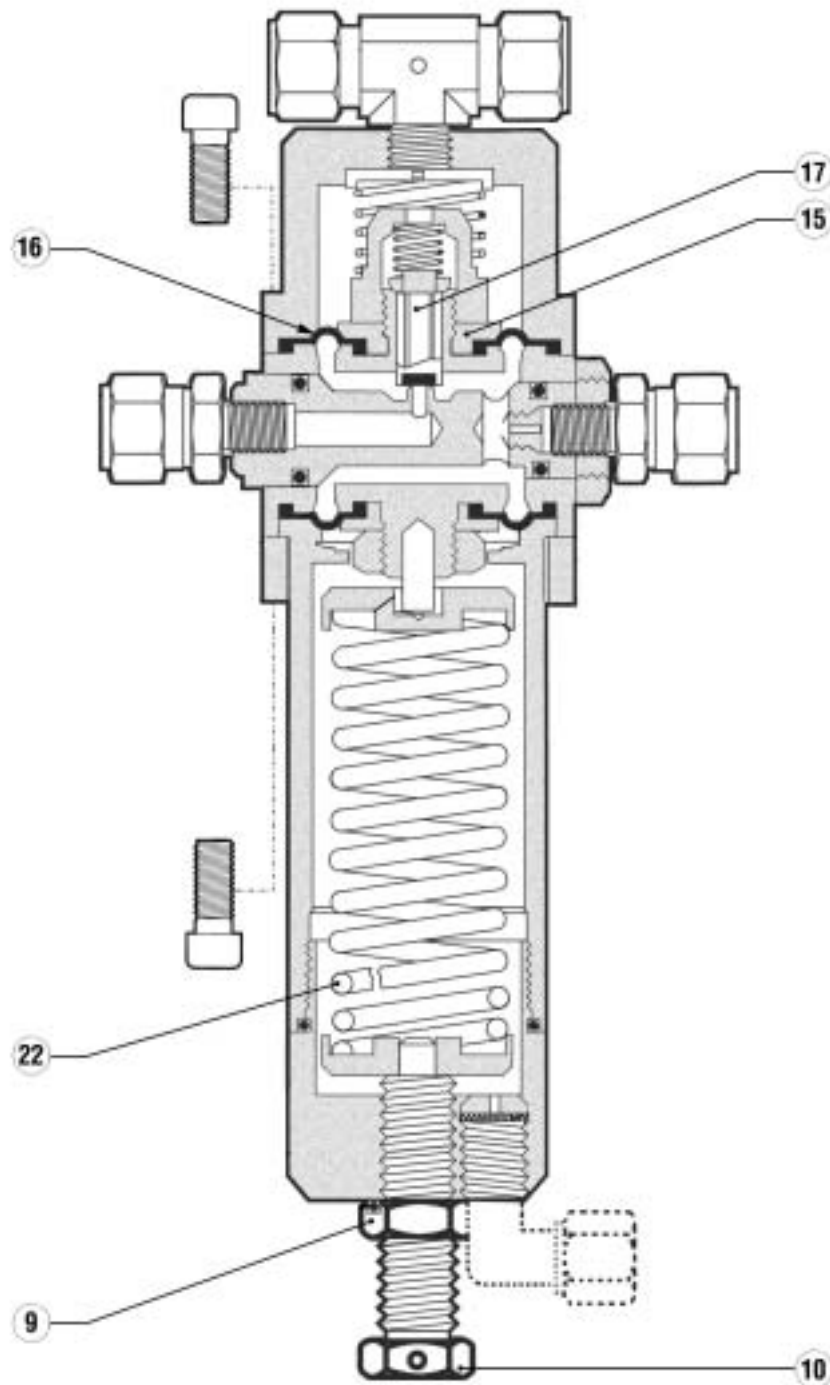


Рис. 2А

1.3 Таб.11 НАСТРОЕЧНЫЕ ПРУЖИНЫ

Регулятор Reflux 819/FO использует пилоты 204/A/FO, 205/A/FO и 207/A/FO. Диапазоны регулирования различных пилотов приведены в нижеследующих таблицах.

| Пилот 204/A/FO | | | | | | | |
|----------------|---------|----|----|-----|-----|-----|--------------------------|
| Код | Цвет | De | Lo | d | i | it | Диапазон настройки в бар |
| 2701260 | БЕЛЫЙ | 35 | 60 | 3.5 | 7.5 | 7.5 | 0.3 - 1.2 |
| 2701530 | ЖЕЛТЫЙ | | | 4 | 7 | 7 | 0.7 - 2.8 |
| 2702070 | ОРАНЖЕВ | | | 5 | 7 | 7 | 1.5 - 7 |
| 2702450 | КРАСНЫЙ | | | 6 | 7 | 7 | 4 - 14 |
| 2702815 | ЗЕЛЕНый | | | 7 | 7 | 7 | 8 - 20 |
| 2703220 | ЧЕРНЫЙ | | | 8 | 6 | 6 | 15 - 33 |
| 2703420 | СИНИЙ | | | 8.5 | 6 | 6 | 22 - 43 |

| Пилот 205/A/FO | | | | | | | |
|----------------|----------|----|-----|-----|-----|-----|--------------------------|
| Код | Цвет | De | Lo | d | i | it | Диапазон настройки в бар |
| 2702820 | СИНИЙ | 35 | 100 | 7 | 7 | 9 | 20 - 35 |
| 2703045 | КОРИЧНЕВ | | | 7.5 | 7.5 | 9.5 | 30 - 43 |
| 2703224 | СЕРЫЙ | | | 8 | 7.5 | 9.5 | 40 - 60 |

| Пилот 207/A/FO | | | | | | | |
|----------------|-------|----|-----|---|-----|-----|--------------------------|
| Код | Цвет | De | Lo | d | i | it | Диапазон настройки в бар |
| 2703224 | СЕРЫЙ | 35 | 100 | 8 | 7.5 | 9.5 | 41 - 74 |

De = внешний Ø **d** = Ø проволоки **i** = кол-во пригодных витков **Lo** = длина пружины **it** = всего витков

Принцип действия пилота уже был кратко проиллюстрирован в части 1.2. Изменение значения настройки осуществляется путем вращения регулировочного винта 10 (Рис. 2). Вращение по часовой стрелке вызывает увеличение регулируемого давления; при вращении против часовой стрелки – наоборот. При достижении предварительно выбранного значения регулировочной винт может быть застопорен при помощи специальной гайки 9.

2.0 УСТАНОВКА

2.1 ОБЩИЕ СВЕДЕНИЯ

Регулятор не требует никакого дополнительного предохранительного устройства, расположенного на входе для защиты от возможных сверхдавлений относительно его допустимого давления PS, если для станции редуцирования, расположенной на входе, случайное максимальное выходное давление $M1Pd \leq 1,1 PS$.

До установки регулятора необходимо убедиться, что:

- регулятор может быть установлен в предусмотренном пространстве, и он в достаточной мере доступен для проведения последующих работ по техническому обслуживанию;
- входные и выходные трубопроводы находятся на одинаковом уровне, и они в состоянии выдерживать вес регулятора;
- фланцы входа/выхода трубопровода параллельны;
- фланцы входа/выхода регулятора очищены, и регулятор не понес повреждений в ходе транспортировки;
- входной трубопровод был очищен, были удалены остаточные загрязнения, такие как сварочные окалины, песок, остатки краски, вода и т.д.

Как правило, предписанное расположение следующее:

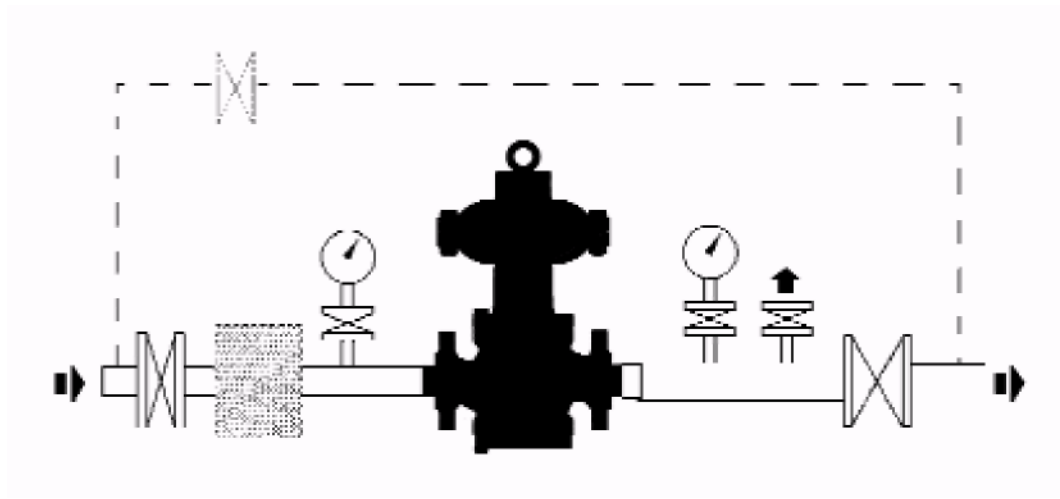
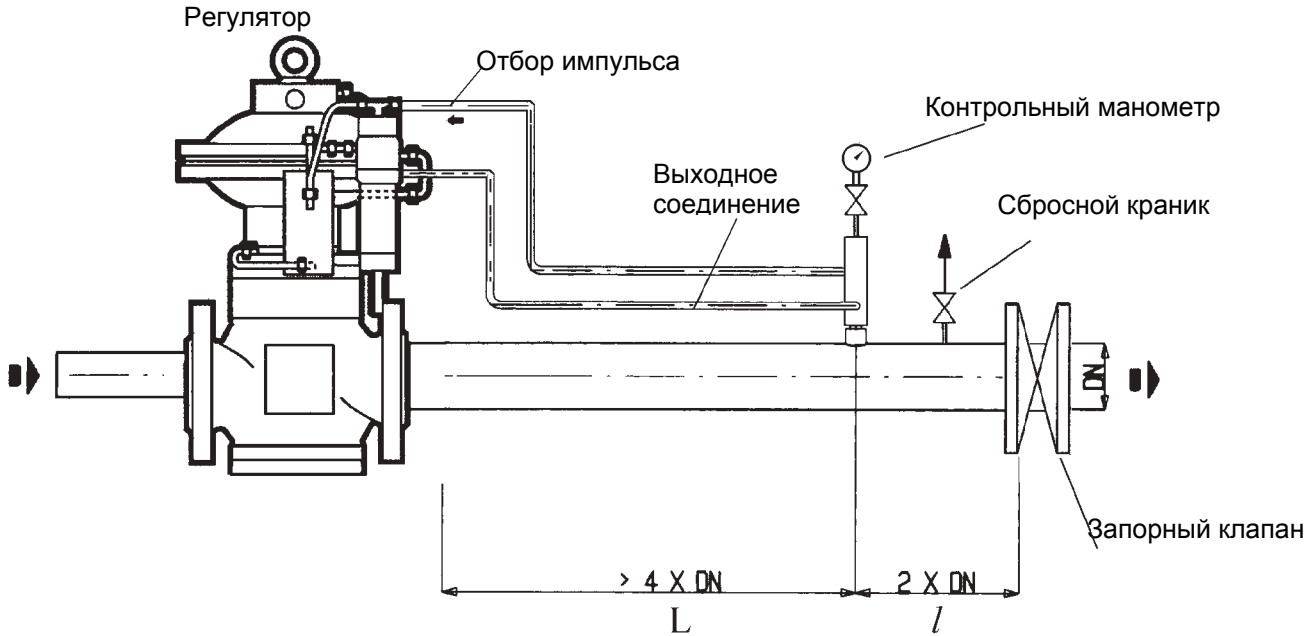


Рис. 3 (стандартный регулятор)

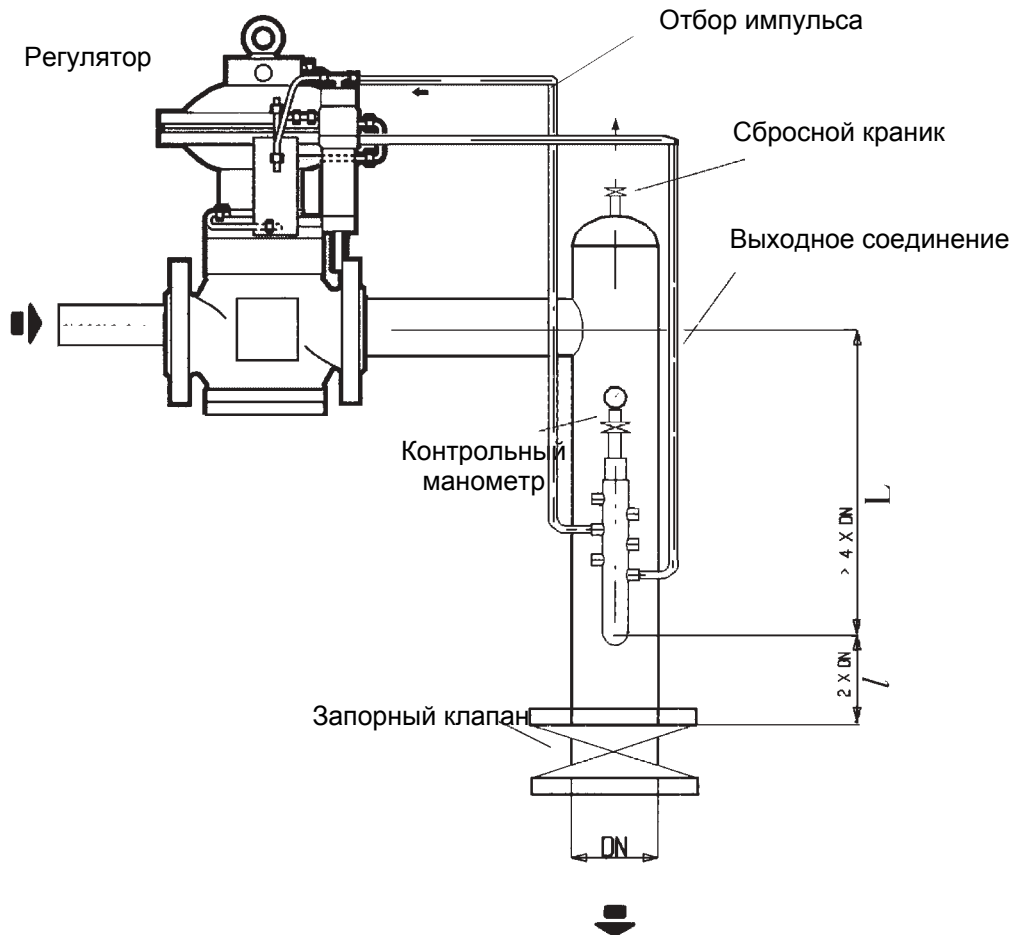
Таб.1 2 ПОДСОЕДИНЕНИЕ ОБОРУДОВАНИЯ

Подсоединения между оборудованием и основным трубопроводом должны быть выполнены трубкой из нержавеющей стали минимальным диаметром 8 мм.

ЛИНЕЙНАЯ УСТАНОВКА



УСТАНОВКА ПОД ПРЯМЫМ УГЛОМ



Естественно количество сброшенного газа зависит от величины избыточного давления по сравнению с настройкой. Различные имеющиеся модели сбросных клапанов основываются на одном и том же принципе действия, которые далее демонстрируется на примере клапана VS/AM 56 (рис. 4).

Этот принцип основывается на сравнении между толкающим усилием на мембрану 24, вызываемым контролируемым давлением газа и толкающим усилием настроечной пружины 20. В этом сравнении принимают участие вес мобильной группы, статические толкающие усилия и остаточные динамические усилия на запорную часть 4.

Когда толкающее усилие, вызываемое давлением газа, превышает усилие настроечной пружины, запорная часть 4 подымается с последующим сбросом определенного количества газа.

Как только давление опускается ниже значения настройки, запорная часть возвращается в положение закрытия. Контроль и регулировка срабатывания сбросного клапана могут осуществляться в соответствии с ниже указанными процедурами.

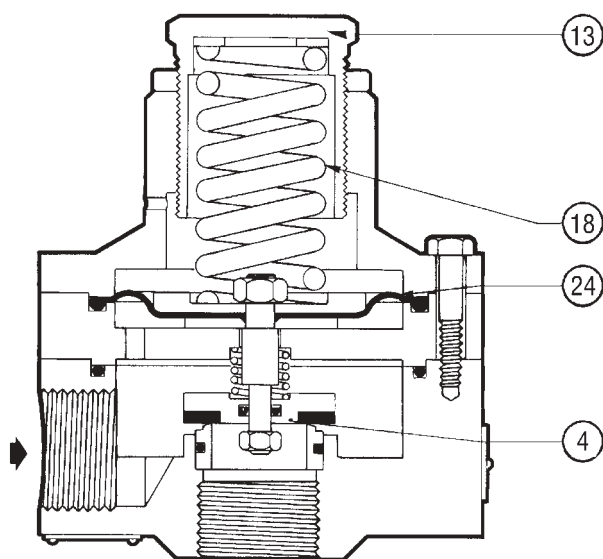


Рис. 4

3.1.1 УСТАНОВКА НЕПОСРЕДСТВЕННО НА ЛИНИИ (РИС. 5)

Если сбросной клапан устанавливается непосредственно на линии, т.е. без промежуточного расположения запорного клапана, необходимо действовать, как указано ниже:

- 1) Убедиться, что запорный клапан на выходе V2 и сбросной краник 6 закрыты.
- 2) Увеличить давление в выходном участке до значения, которое предусмотрено для срабатывания, одним из следующих способов:
 - если этого позволяет пружина, установленная на пилоте (см. таб. 1), увеличить настройку пилота до достижения желаемого значения;
 - подсоединить к кранику 6 вспомогательное контролируемое давление и стабилизировать его на желаемом значении;
- 3) Проверить срабатывание сбросного клапана и при необходимости отрегулировать его путем вращения надлежащим образом регулирующего колпачка 13 (по часовой стрелке для увеличения настройки, против – для ее уменьшения).

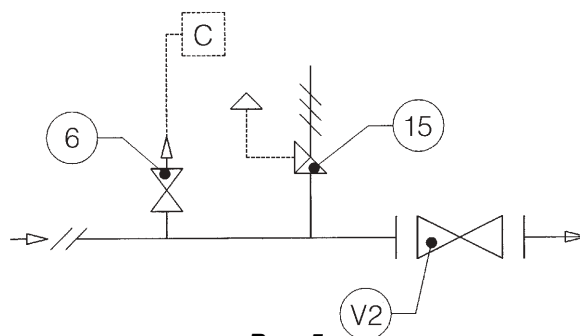


Рис. 5

3.1.2 УСТАНОВКА С ЗАПОРНЫМ КЛАПАНОМ (РИС. 6)

- 1) Закрыть запорный клапан 16.
- 2) Подсоединить к месту отбора 17 контролируемое вспомогательное давление и медленно увеличивать его до значения, которое предусмотрено для срабатывания.
- 3) Проверить срабатывание сбросного клапана и при необходимости отрегулировать его путем вращения надлежащим образом регулирующего колпачка 13 (по часовой стрелке для увеличения настройки, против – для ее уменьшения).

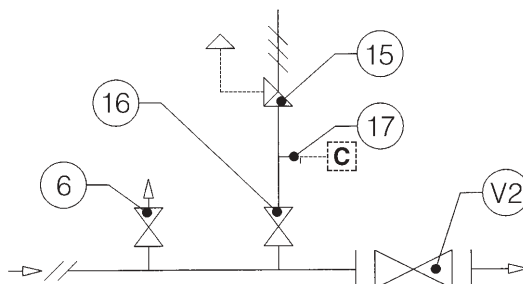


Рис. 6

3.2 УСКОРИТЕЛЬ

В случае применения в качестве монитора регулятора REFLUX 819 или встроенного монитора РМ/819 для ускорения срабатывания в случае неполадок рабочего регулятора предусматривается установка ускорителя (рис. 7) на регулятор монитор (рекомендуется для использования в качестве вспомогательного оборудования обеспечения безопасности согласно директиве 97/23/ЕС "PED").

Это устройство, в зависимости от сигнала выходного давления, предусматривает сброс в атмосферу газа, закрытого в управляющей камере монитора, делая таким образом возможным более быстрое срабатывание. Естественно настройка ускорителя должна быть выше настройки монитора.

Настройка осуществляется посредством вращения регулирующего винта 17, по часовой стрелке для увеличения значения, против часовой стрелки для его уменьшения.

Диапазон срабатывания M/A Who: 0,3 ÷ 43 бар

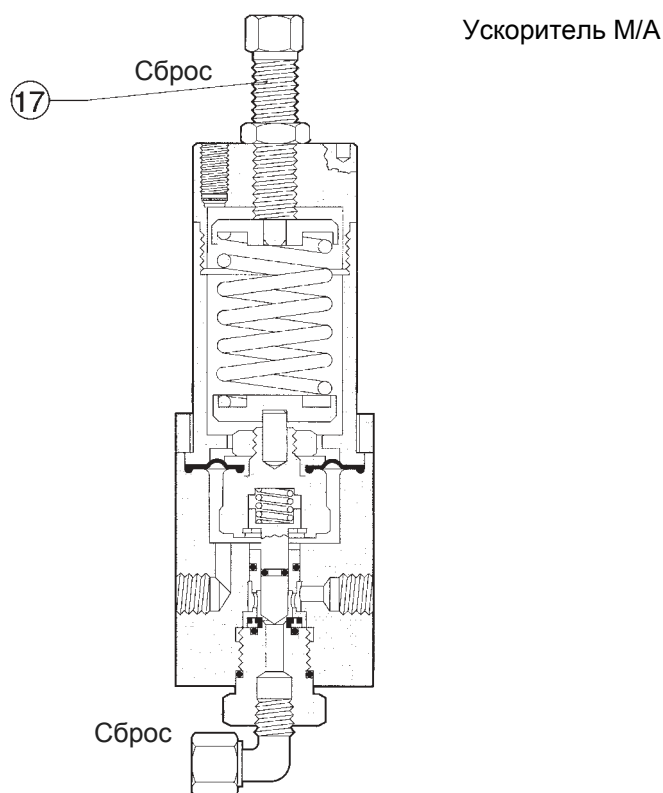


Рис. 7

4.0 МОДУЛЬНОСТЬ

Концепция модульного типа регуляторов серии REFLUX 819/FO гарантирует возможность применения аварийного регулятора монитора РМ/819 или отсекающего клапана на том же корпусе без изменений расстояний в линии, в том числе и после установки регулятора.

4.1 ВСТРОЕННЫЙ ОТСЕКАЮЩИЙ КЛАПАН

В случае срабатывания встроенный в регулятор отсекающий клапан, для того, чтобы считаться устройством обеспечения безопасности согласно PED, перекрывает подачу как к регулятору, так и к своему управляющему пилоту.

4.2 ВСТРОЕННЫЙ ОТСЕКАЮЩИЙ КЛАПАН SB/82

Представляет собой устройство (рис. 8), которое незамедлительно перекрывает поток газа, если по причине какой-либо неисправности выходное давление достигает значения, заданного для его срабатывания или же приводится в действие вручную.

Для регулятора давления REFLUX 819 существует возможность иметь встроенный клапан SB/82 как на рабочем регуляторе, так и на регуляторе, выполняющим функцию монитора, установленного на линии.

Основные характеристики данного отсекающего устройства следующие:

- срабатывание по увеличению и/или уменьшению давления;
- проектное давление: 100 бар для всех компонентов;
- точность (AG): $\pm 1\%$ от значения давления настройки для увеличений давления; $\pm 5\%$ для уменьшения давления;
- ручной взвод внутренним байпасом, приводим в действие рычагом взвода.

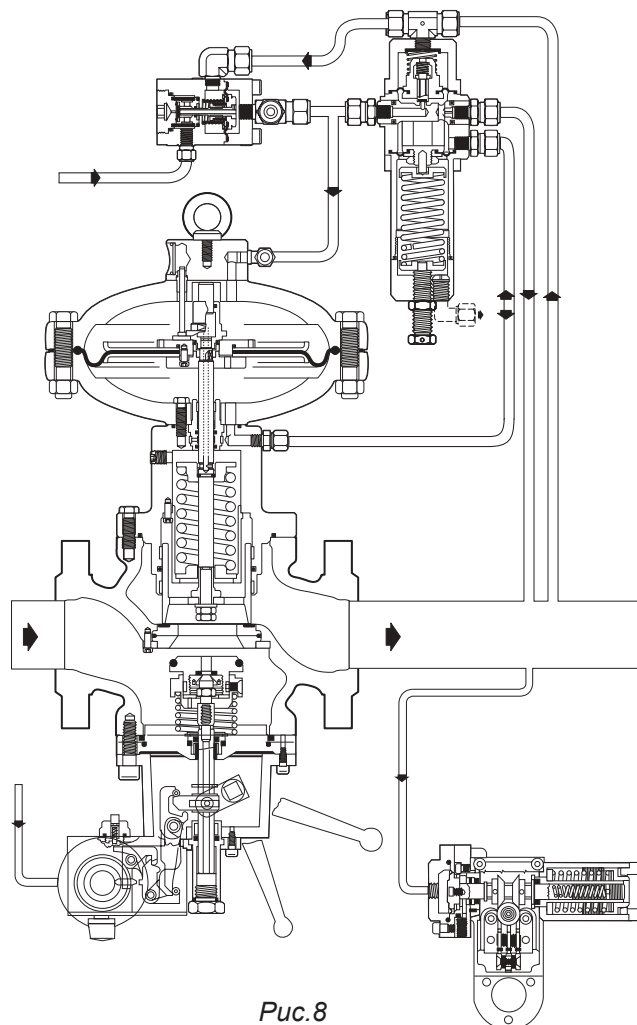


Рис. 8

4.2.1 ПРИНЦИП ДЕЙСТВИЯ ОТСЕКАТЕЛЯ SB/82

Отсекающее устройство SB/82 (смотри рис. 9) состоит из запорной части А, комплекса рычажных механизмов для расцепления, управляющей головки В и системы повторного взвода, управляемой вручную посредством рычага С. Давление системы, подлежащее контролю, воздействует на управляющую головку В, на мембрану; эта мембрана, жестко закрепленная с управляющим штоком D, получает противодействующее усилие посредством пружины минимального 17 и максимального давления 11, настроенные на предварительно заданные значения.

Перемещение этого штока вызывает смещение рычага L, который управляет расцеплением всей подвижной системы, высвобождая запорную часть, которая идет на закрытие из-за воздействия пружины 48.

Для взвода устройства осуществляется воздействие на рычаг С, который на первом участке хода открывает внутренний байпас, делающий возможным заполнение зоны выхода и таким образом позволяет сбалансировать давление на запорной части; далее, на втором участке хода этого рычага С, достигается истинное сцепление всей подвижной системы. Расцепление может также управлять вручную, посредством нажимной кнопки 101.

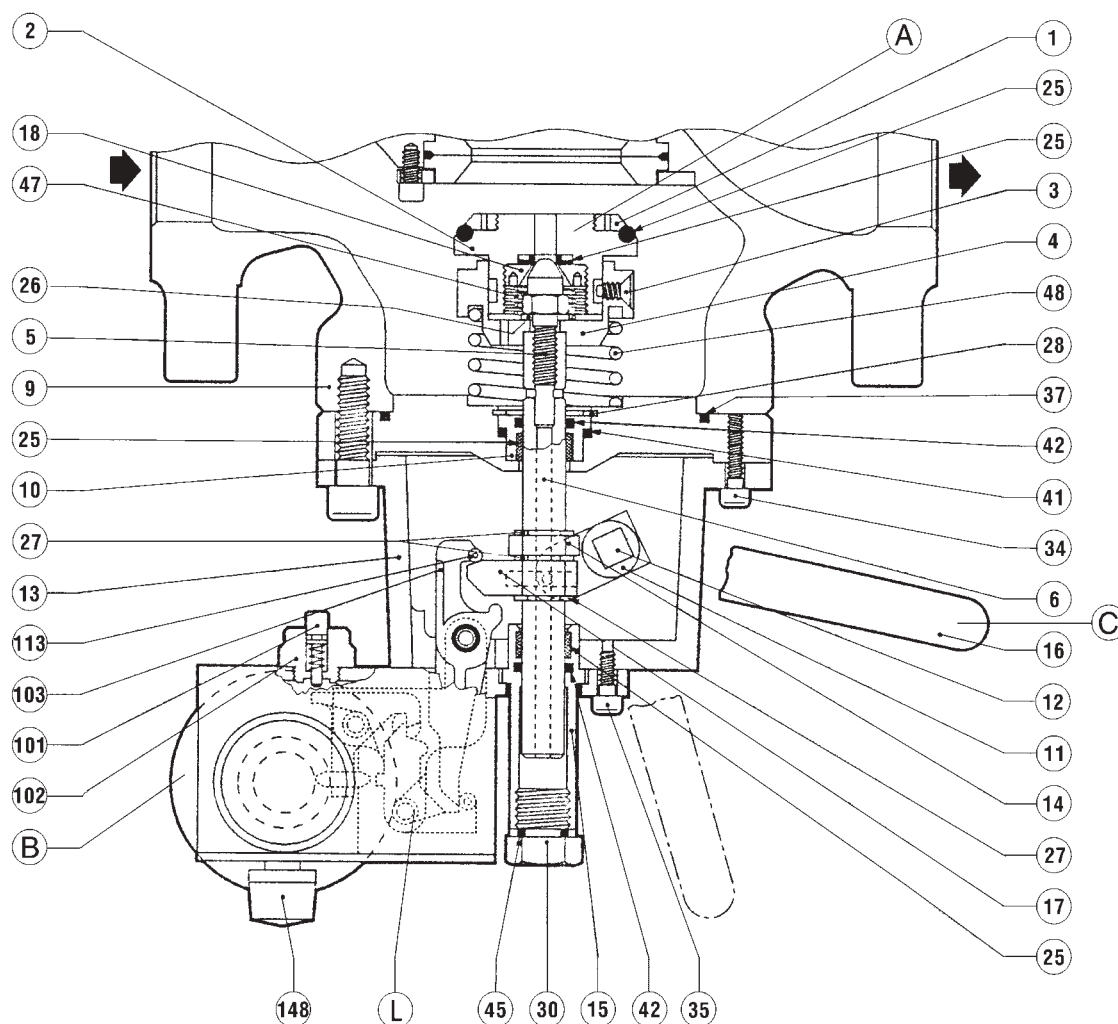
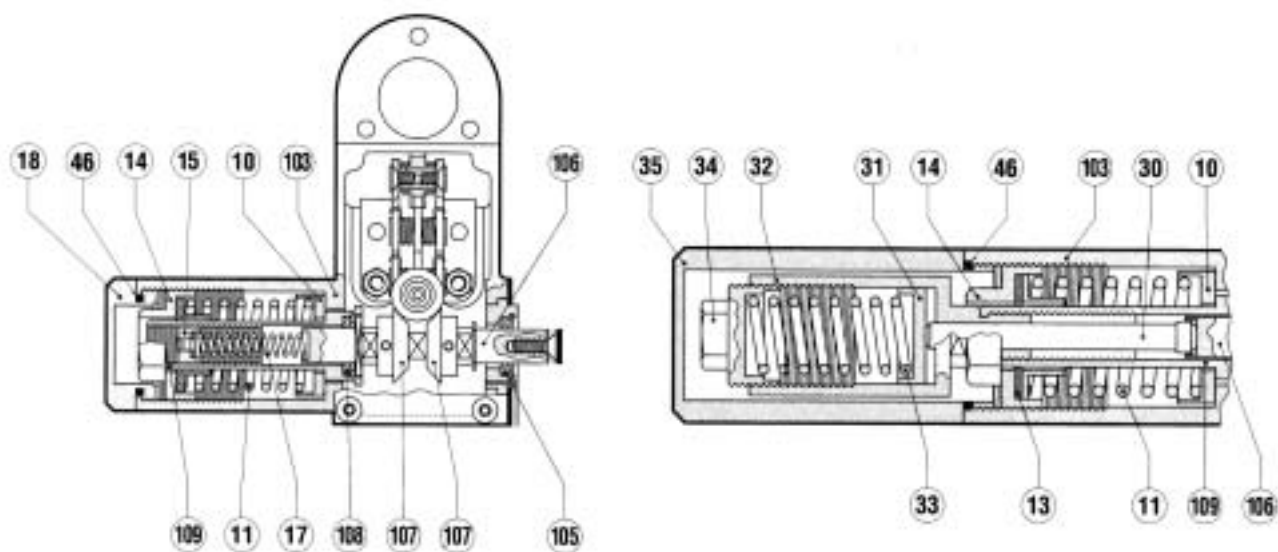


Рис.9

УПРАВЛЯЮЩЕЕ УСТРОЙСТВО

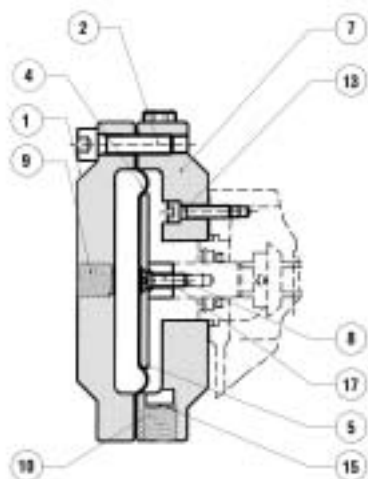


Мод. 102-103-104-105

Мод. 106-107-108-109

Рис. 10

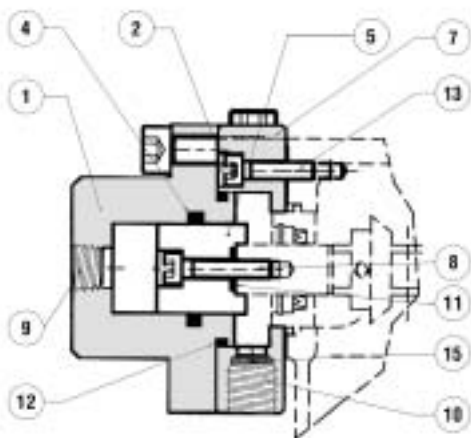
УПРАВЛЯЮЩИЕ ГОЛОВКИ



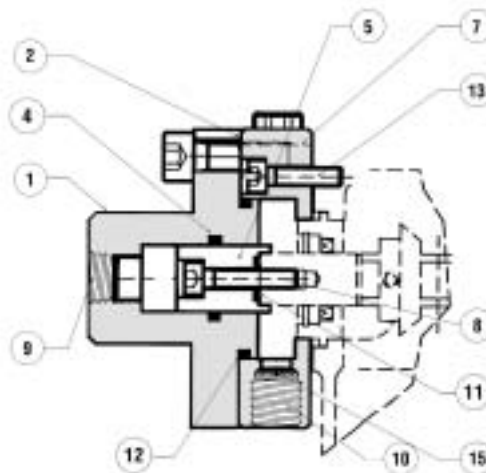
МОД. 102-106



МОД. 103-106



МОД. 104-107



МОД. 105-108-109

Рис. 11

4.2.2 Таб.1 5 НАСТРОЕЧНЫЕ ПРУЖИНЫ ОТСЕКATEЛЯ SV/82

| | | ДИАПАЗОН НАСТРОЙКИ в бар | | | | | | | | | | | | | | | | | | | | | |
|------------------------|---------|--------------------------|----|----|-----|----|---------|-----------|----------|-----|---------|---------|----------|-----|---------|---------|----------|-----|---------|----------|----------|--|--|
| Характеристики пружины | | | | | | | 102 | 106 | 102 | 106 | 103 | 107 | 103 | 107 | 104 | 108 | 104-108 | 105 | 109 | 105-109 | | | |
| Код | Цвет | De | Lo | d | i | it | бар/мин | | бар/макс | | бар/мин | | бар/макс | | бар/мин | | бар/макс | | бар/мин | | бар/макс | | |
| 1 | 2700565 | БЕЛЫЙ | 10 | 40 | 1 | 12 | 14 | | | | | | | | | | | | | | | | |
| 2 | 2700314 | ЖЕЛТЫЙ | | | 1,3 | 13 | 15 | 0,04-0,1 | | | | 0,2-0,5 | | | | | | | | | | | |
| 3 | 2700345 | ОРАНЖ. | | | 1,5 | 11 | 13 | 0,07-0,2 | | | | 0,4-1,2 | | | | | | | | | | | |
| 4 | 2700450 | КРАСНЫЙ | | | 1,7 | 11 | 13 | 0,15-0,3 | | | | 0,8-2 | | | | 1,6-4 | | | | 3,2-8 | | | |
| 5 | 2700495 | ЗЕЛЕН. | | | 2 | 11 | 13 | 0,25-0,45 | | | | 1,4-2,7 | | | | 2,8-5,4 | | | | 5,6-10,8 | | | |
| 6 | 2700635 | ЧЕРНЫЙ | | | 2,3 | 10 | 12 | 0,40-0,7 | | | | 2,3-4 | | | | 4,6-8 | | | | | | | |

| | | | | | | | | | | | | | | | | | | | | | | | |
|----|---------|---------|----|----|-----|---|----|--|--|----------|--|--|-------|--|--|-------|--|--|--|--|-------|--|--|
| 7 | 2700790 | ОРАНЖ. | 25 | 55 | 2,5 | 8 | 10 | | | 0,1-0,25 | | | | | | | | | | | | | |
| 8 | 2701010 | КРАСН. | | | 3 | 7 | 9 | | | 0,2-0,6 | | | 1-3 | | | | | | | | | | |
| 9 | 2701225 | ЗЕЛЕН. | | | 3,5 | 6 | 8 | | | 0,5-1 | | | 2-5 | | | | | | | | | | |
| 10 | 2701475 | ЧЕРНЫЙ | | | 4 | 6 | 8 | | | 0,7-1,6 | | | 3,5-8 | | | 7-15 | | | | | 14-30 | | |
| 11 | 2701740 | ФИОЛЕТ. | | | 4,5 | 6 | 8 | | | 1,3-2,15 | | | 6-10 | | | 12-20 | | | | | 24-30 | | |
| 12 | 2702015 | ГОЛУБ. | | | 5 | 6 | 8 | | | 2-3,25 | | | 9-14 | | | 18-28 | | | | | 36-56 | | |
| 13 | 2702245 | СЕРЫЙ | | | 5,5 | 6 | 8 | | | 3,5-5 | | | 13-22 | | | 26-44 | | | | | 52-88 | | |

| | | | | | | | | | | | | | | | | | | | | | | | |
|----|---------|---------------|-----|----|-----|-----|-----|-------|-------|----------|----------|-------|-------|-----------|-----------|-------|--|-------|--|--|-------|--|-------|
| 14 | 2700680 | КОРИЧН. | 35 | 60 | 2,3 | 6 | 8 | | | | | | | | | | | | | | | | |
| 15 | 2700830 | КРАСНЫЙ/ЧЕРН. | | | 2,5 | 5,5 | 7,5 | | | | | | | | | | | | | | | | |
| 16 | 2700920 | БЕЛ./ЖЕЛТЫЙ | | | 2,7 | 5,5 | 7,5 | | | | | | | | | | | | | | | | |
| 17 | 2701040 | БЕЛ./ОРАНЖЕВ. | | | 3 | 5,5 | 7,5 | | | | | | | | | | | | | | | | |
| 18 | 2701260 | БЕЛЫЙ | | | 3,5 | 5,5 | 7,5 | | | 0,2-0,5 | 0,2-0,5 | | | | | | | | | | | | |
| 19 | 2701530 | ЖЕЛТЫЙ | | | 4 | 5 | 7 | | | 0,45-1,1 | 0,45-1,1 | | | 2-5 | 2-5 | | | | | | | | |
| 20 | 2701790 | ЖЕЛТЫЙ/ЧЕРНЫЙ | | | 4,5 | 4,5 | 6,5 | | | 0,7-1,7 | 0,7-1,7 | | | 3,5-8,5 | 3,5-8,5 | | | | | | | | |
| 21 | 2702070 | ОРАНЖ. | | | 5 | 5 | 7 | | | 0,9-2 | 0,9-2 | | | 5-10,5 | 5-10,5 | | | | | | | | |
| 22 | 2702280 | БЕЛЫЙ/КРАСН. | | | 5,5 | 5 | 6,5 | | | 1,5-3 | 1,5-3 | | | 7,5-15 | 7,5-15 | | | 15-30 | | | | | 30-60 |
| 23 | 2702450 | КРАСН. | | | 6 | 5 | 7 | | | 2,2-3,5 | 2,2-3,5 | | | 10,5-16,5 | 10,5-16,5 | | | 21-33 | | | | | 42-66 |
| 24 | 2702650 | ЗЕЛЕН. | 6,5 | 5 | 7 | | | 3,5-5 | 3,5-5 | | | 15-22 | 15-22 | | | 30-44 | | | | | 60-88 | | |

De = внешний Ø d = Ø проволоки i = кол-во пригодных витков Lo = длина пружины it = всего витков

4.3 ВСТРОЕННЫЙ ОТСЕКАЮЩИЙ КЛАПАН НВ/97

Представляет собой устройство (рис. 12), которое незамедлительно перекрывает поток газа, если по причине какой-либо неисправности выходное давление достигает значения, заданного для его срабатывания или же приводится в действие вручную.

Для регулятора давления REFLUX 819/FO существует возможность иметь встроенный клапан НВ/97 как на рабочем регуляторе, так и на регуляторе, выполняющим функцию монитора, установленного на линии.

Основные характеристики данного отсекающего устройства следующие:

- сбалансированная запорная часть клапана
- не прямое пневматическое приведение в действие с автоматическим питанием
- локальная нажимная кнопка закрытия
- проектное давление: 100 бар для всех компонентов;
- точность (AG): $\pm 1\%$ от значения давления настройки для увеличений давления; $\pm 5\%$ для уменьшения давления;
- встроенный байпас
- исключительно ручной взвод;

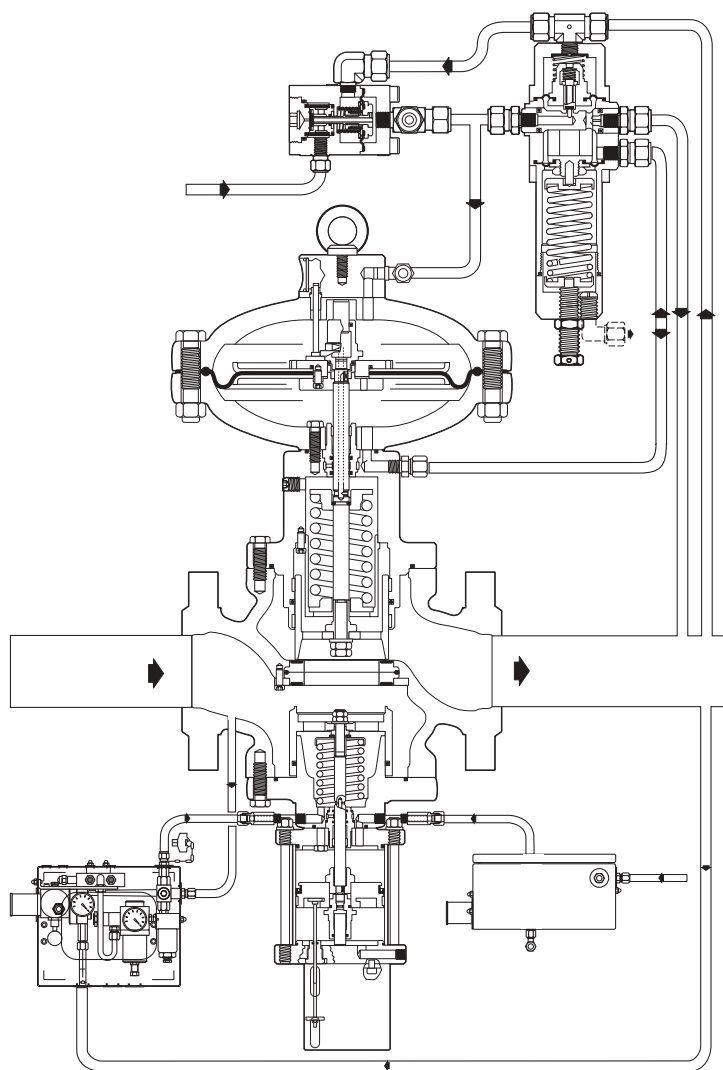


Рис. 12

4.3.1 ПРИНЦИП ДЕЙСТВИЯ ОТСЕКATEЛЯ НВ/97 (РИС.13)

Отсекающий клапан в основном состоит из следующих узлов:

- сбалансированная запорная часть клапана (поз.12);
- пневматический привод простого действия (поз.11);
- устройство перекрытия линии (line-off) (от поз. 1 до поз. 10);

Запорная часть клапана при отсутствии давления удерживается в положении закрытия пружиной (поз.13) и опирается на седло клапана. Командное давление получается путем отбора газа под давлением P_c непосредственно на входе выхода. Газ проходит через клапана (1) (который может переводить давление по направлению выходного трубопровода через байпасную линию) и надлежащим образом отфильтрованный фильтром (2) входит в регулятор давления (4), задача которого состоит стабилизации командного давления на клапане (4 бар), что может быть проверено посредством манометра (3). Стабилизированный газ входит в пневматический клапан 3/2 (8) с последующим проходом к приводу (11). Заполнение управляющей камеры привода вызывает открытие клапана.

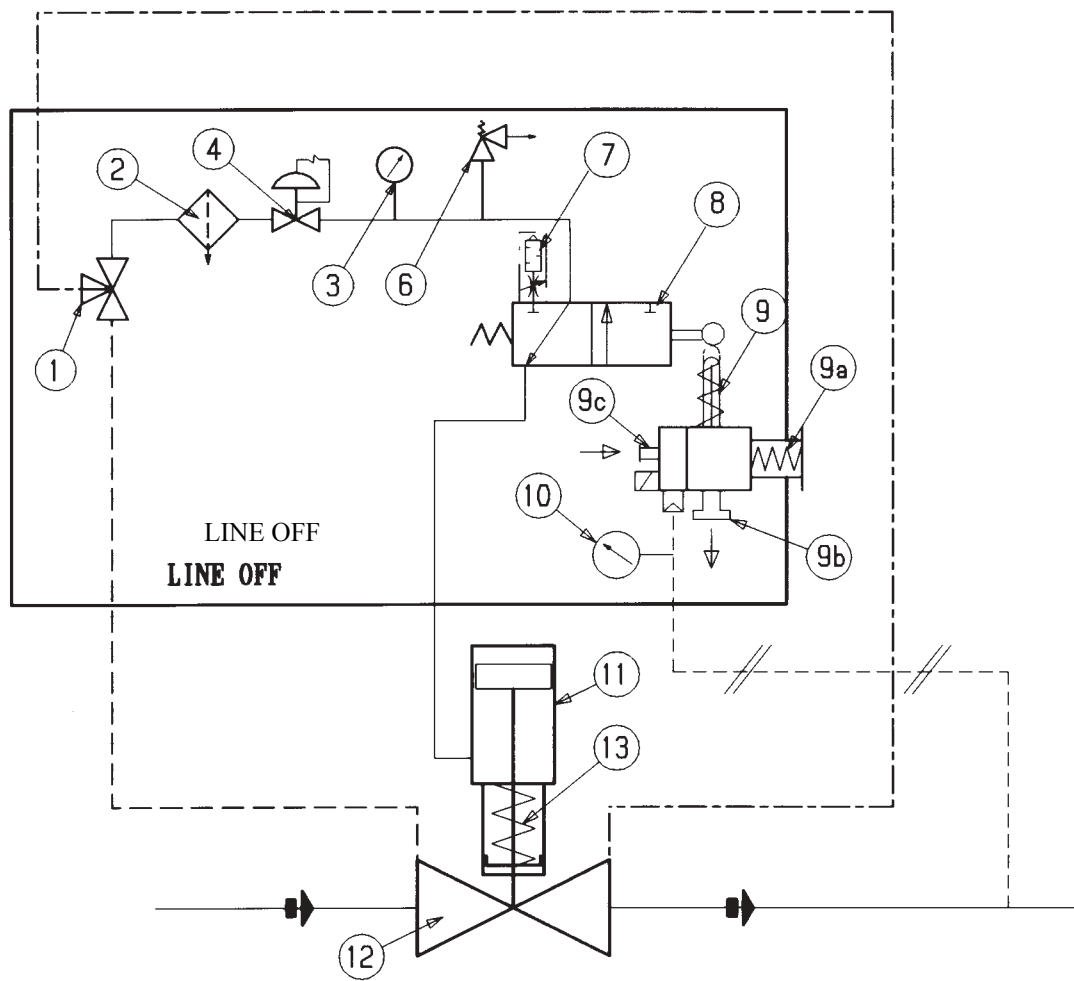
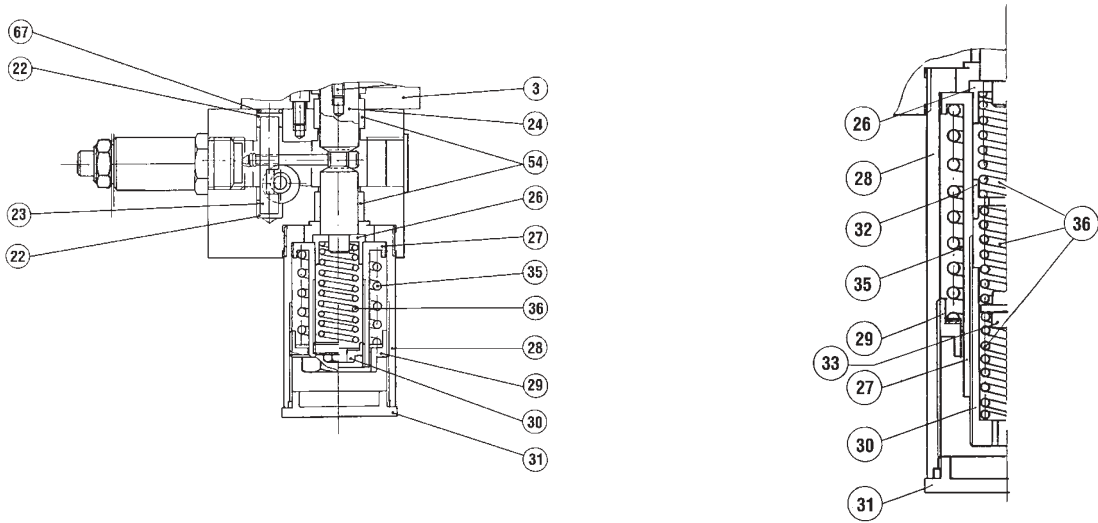


DIAGRAM SHOWS ACTUATOR IN OPEN POSITION

Рис. 13

УПРАВЛЯЮЩЕЕ УСТРОЙСТВО

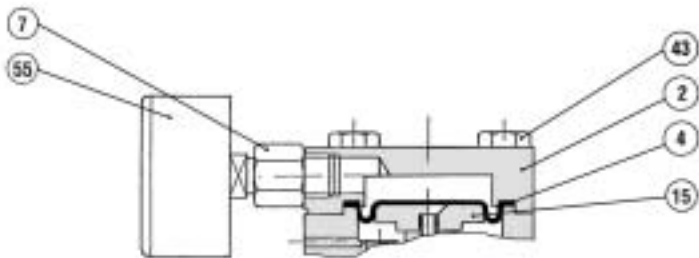


Мод. 103-104-105

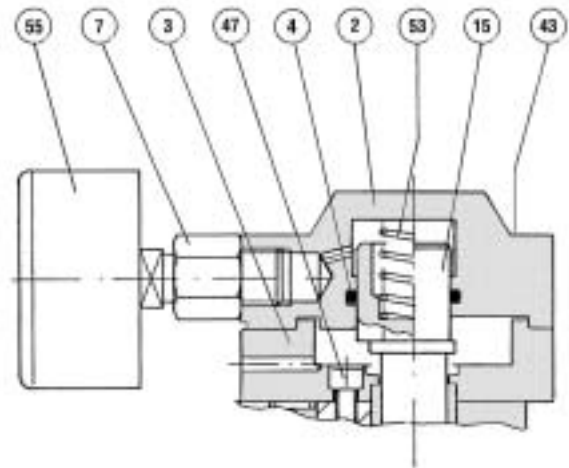
Мод. 105/92

Рис. 14

КОМАНДНЫЕ ГОЛОВКИ



Мод. 103



Мод. 104-105

4.3.2 Таб.1 6 НАСТРОЕЧНЫЕ ПРУЖИНЫ ОТСЕКATEЛЯ НВ/97

| Характеристики пружины | | | | | | | | ДИАПАЗОН НАСТРОЙКИ в бар | | | | | | | |
|------------------------|---------|--------|----|----|-----|-----|---------|--------------------------|---------|------------|---------|------------|---------|-----------------|--|
| | | | | | | | | SH1190/103 | | SH1190/104 | | SH1190/105 | | SH11 90/1 05/92 | |
| Код | Цвет | De | Lo | d | i | it | бар/мин | бар/макс | бар/мин | бар/макс | бар/мин | бар/макс | бар/мин | бар/макс | |
| 1 | 2700513 | КРАСН. | 15 | 40 | 2 | 8.5 | 10.5 | 0.4-1 | | | | | | | |
| 2 | 2700713 | ЗЕЛЕН. | | | 2.3 | 8.5 | 10.5 | 1-1.9 | | | | | | | |
| 3 | 2700750 | ЧЕРНЫЙ | | | 2.5 | 4.2 | 8.25 | 1.8-2.8 | | 4.7-6.8 | | 11- 16.5 | | | |
| 4 | 2700985 | ЖЕЛТЫЙ | | | 3 | 6.5 | 8.5 | 2.7-5 | | 6.8 - 20.6 | | 16.5-50 | | | |
| 5 | 2701182 | СИНИЙ | | | 3.5 | 6 | 8 | | | | | | | 45-75 | |

| Характеристики пружины | | | | | | | | ДИАПАЗОН НАСТРОЙКИ в бар | | | | | | | |
|------------------------|---------|--------------|----|----|-----|-----|---------|--------------------------|-----------|------------|-----------|-------------|---------|---------------|-------|
| | | | | | | | | SH1190/103 | | SH1190/104 | | SH1190/1 05 | | SH1190/105/92 | |
| Код | Цвет | De | Lo | d | i | it | бар/мин | бар/макс | бар/мин | бар/макс | бар/мин | бар/макс | бар/мин | бар/макс | |
| 6 | 2701260 | БЕЛЫЙ | 35 | 60 | 3.5 | 5.5 | 7.5 | | 1.3-2.1 | | | | | | |
| 7 | 2701530 | ЖЕЛТЫЙ | | | 4 | 5 | 7 | | 2-3.7 | | | | | | |
| 8 | 2701790 | ЖЕЛ./ЧЕРНЫЙ | | | 4.5 | 4.5 | 6.5 | | 3.6 - 6.8 | | 10-17 | | 25-41 | | |
| 9 | 2702070 | ОРАНЖ. | | | 5 | 5 | 7 | | 5-7.8 | | 14-19 | | 38-48 | | |
| 10 | 2702280 | БЕЛ./КРАСНЫЙ | | | 5.5 | 5 | 6.5 | | 7.2 - 11 | | 17.2-31.5 | | 43-76 | | |
| 11 | 2702290 | СИНИЙ | | | 6 | 5.5 | 7 | | | | | | | | 58-85 |

De = внешний Ø d = Ø проволоки i = кол-во пригодных витков Lo = длина пружины it = всего витков

4.4 МОНИТОР

Монитор представляет собой аварийный регулятор, который начинает работать вместо рабочего регулятора, если по какой-либо причине последний допускает повышение выходного давления до значения, предварительно заданного для срабатывания монитора.

В случае применения в качестве монитора регулятора REFLUX 819 или встроенного монитора PM/819 для ускорения срабатывания при неполадках рабочего регулятора предусматривается установка на регулятор монитор ускорителя (рекомендован для применения в качестве вспомогательного устройства обеспечения безопасности Директивой 97/23/ЕС (PED).

На регуляторах серии REFLUX 819 предлагаются два альтернативных решения для этого устройства обеспечения безопасности: встроенный монитор или монитор, установленный на линии.

4.4.1 ВСТРОЕННЫЙ МОНИТОР PM/819

Это аварийное устройство (рис. 16) закреплено непосредственно на корпусе рабочего регулятора. Таким образом, два регулятора давления используют один и тот же корпус клапана, но:

- управляются двумя отдельными пилотами и независимыми сервоприводами;
- работают на независимых седлах клапана.

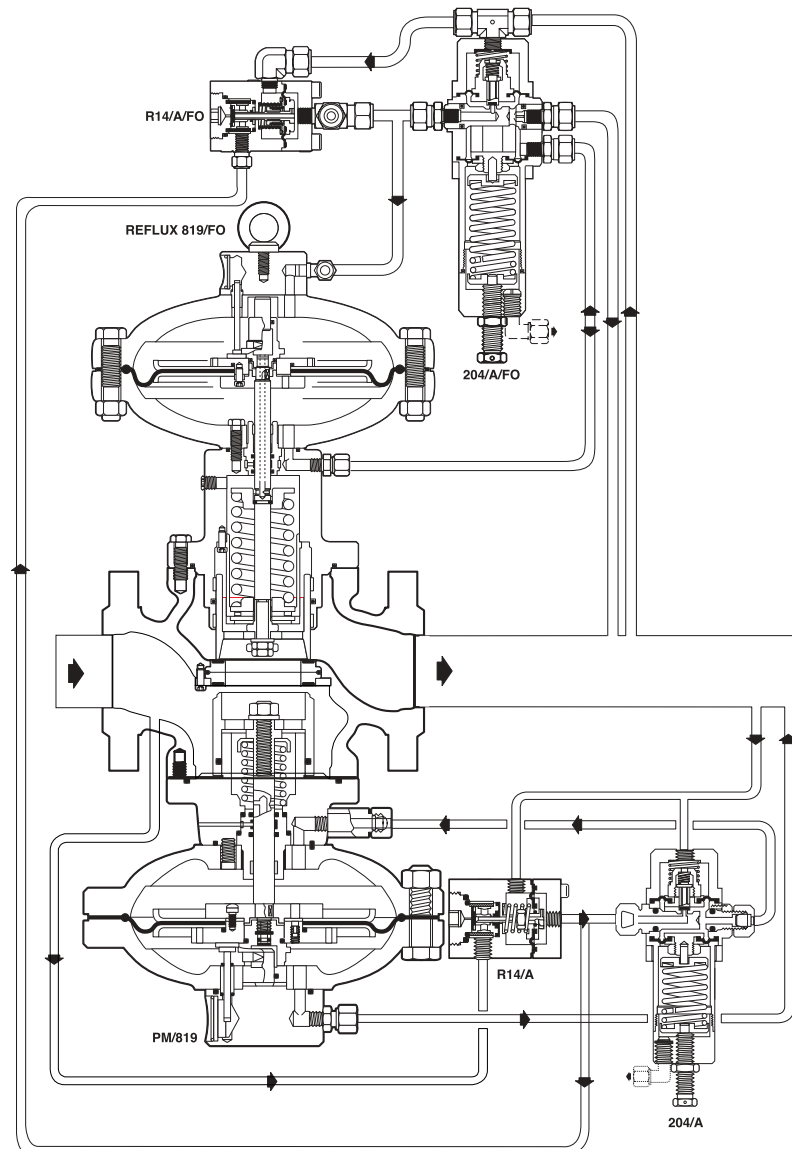


Рис. 16

4.4.2 МОНИТОР, УСТАНОВЛЕННЫЙ НА ЛИНИИ

В этом случае применения аварийный регулятор (Рис. 17) установлен на входе рабочего регулятора.

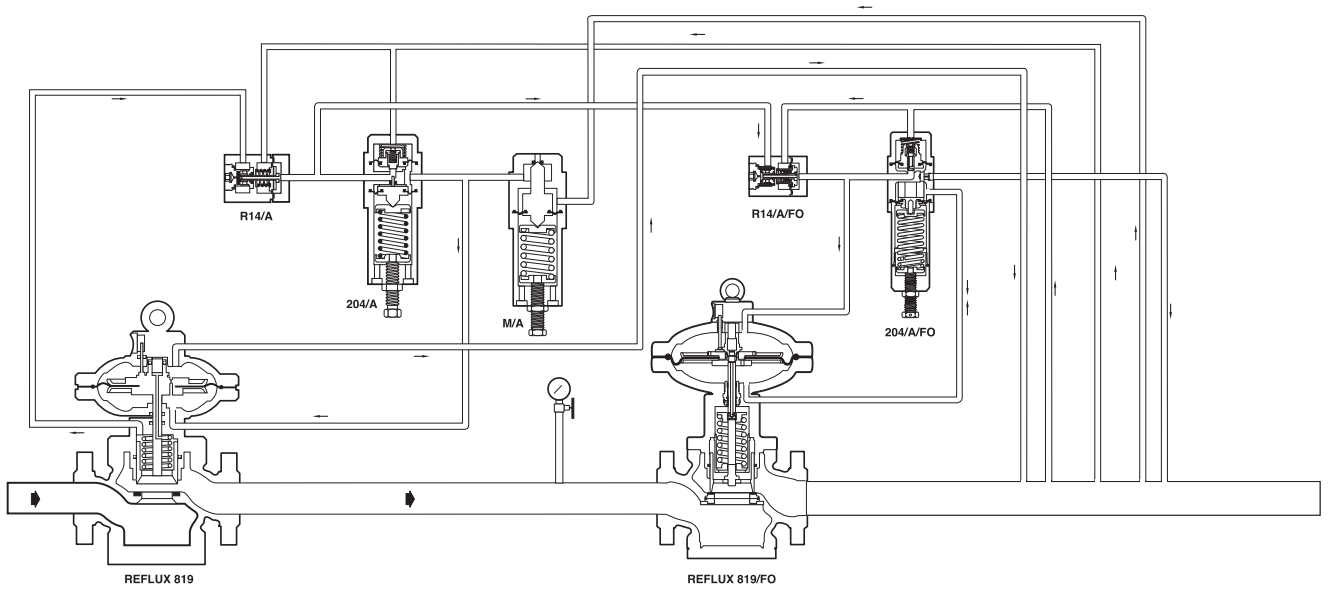


Рис. 17

4.4.3 Таб.17 НАСТРОЕЧНЫЕ ПРУЖИНЫ

Регулятор Reflux 819 и монитор РМ/819 использует пилоты 204/А, 205/А и 207/А. Диапазоны регулирования различных пилотов приведены в нижеследующих таблицах.

| Пилот 204/А, 204/А/1 | | | | | | | |
|----------------------|---------|----|----|-----|-----|-----|--------------------------|
| Код | Цвет | De | Lo | d | i | it | Диапазон настройки в бар |
| 2701260 | БЕЛЫЙ | 35 | 60 | 3.5 | 7.5 | 7.5 | 0.3 - 1.2 |
| 2701530 | ЖЕЛТЫЙ | | | 4 | 7 | 7 | 0.7 - 2.8 |
| 2702070 | ОРАНЖЕВ | | | 5 | 7 | 7 | 1.5 - 7 |
| 2702450 | КРАСНЫЙ | | | 6 | 7 | 7 | 4 - 14 |
| 2702815 | ЗЕЛЕНый | | | 7 | 7 | 7 | 8 - 20 |
| 2703220 | ЧЕРНЫЙ | | | 8 | 6 | 6 | 15 - 33 |
| 2703420 | СИНИЙ | | | 8.5 | 6 | 6 | 22 - 43 |

| Пилот 205/А | | | | | | | |
|-------------|---------|----|-----|-----|-----|-----|--------------------------|
| Код | Цвет | De | Lo | d | i | it | Диапазон настройки в бар |
| 2702820 | СИНИЙ | 35 | 100 | 7 | 7 | 9 | 20 - 35 |
| 2703045 | КОРИЧН. | | | 7.5 | 7.5 | 9.5 | 30 - 43 |
| 2703224 | СЕРЫЙ | | | 8 | 7.5 | 9.5 | 40 - 60 |

| Пилот 207/А | | | | | | | |
|-------------|-------|----|-----|---|-----|-----|--------------------------|
| Код | Цвет | De | Lo | d | i | it | Диапазон настройки в бар |
| 2703224 | СЕРЫЙ | 35 | 100 | 8 | 7.5 | 9.5 | 41 - 74 |

De = внешний Ø **d** = Ø проволоки **i** = кол-во пригодных витков **Lo** = длина пружины **it** = всего витков

5.0 ВВОД В ЭКСПЛУАТАЦИЮ

5.1 ОБЩИЕ СВЕДЕНИЯ

После установки следует проверить, закрыты ли запорные клапана на входе/выходе, возможный байпас и сбросной краник.

До ввода в эксплуатацию рекомендуется проверить, соответствуют ли условия применения характеристикам оборудования. Данные характеристики нанесены в виде условных обозначений на табличках, которыми снабжен каждый прибор (рис. 18).

ТАБЛИЧКИ ОБОРУДОВАНИЯ















| | | |
|---------------------------------------------------------------------------------------------------------------------------------------------------------------------------------------------------------------------------------------------------------------------------------------------------------------------------------------------------------------------------------------------------------------------------------------------------------------------------------------------------------------------------------------------------------------------------------------------------------------------------------------------------------------------------------------------------------------------------------------|--------------------------------------------------------------------------------------------------------------------------------------------------------------------------------------------------------------------------------------------------------------------------------------------------------------------------------------------------------------------------------------------------------------------------------------------------------------------------------------------------------------------------------|---------------------------------------------------------------------------------------------------------------------------------------------------------------------------------------------------------------------------------------------------------------------------------------------------------------------------------------------------------------------------------------------------------------------------------------------------------------------------------------------|
|  Pietro Fiorentini  REGULATOR: <input type="text" value="REFLUX 819/FO"/> T: <input type="text" value="/"/> S.n.: <input type="text"/> PS: <input type="text" value="/"/> bar Pemax: <input type="text" value="/"/> bar DN: <input type="text"/> Flange: <input type="text"/> AC: <input type="text" value="/"/> Wh: <input type="text" value="/"/> bar bpe: <input type="text"/> bar SG: <input type="text" value="/"/> Wa: <input type="text" value="/"/> bar Fluido: <input type="text"/> Cg: <input type="text"/> |  Pietro Fiorentini Pilot: <input type="text" value="204/A/FO"/> bpe: <input type="text" value="/"/> bar S.n.: <input type="text"/> Pemax: <input type="text" value="/"/> bar Wh: <input type="text" value="/"/> PS: <input type="text" value="/"/> bar T: <input type="text" value="/"/> Wa: <input type="text" value="/"/> bar  | |
|  Pietro Fiorentini  REGULATOR: <input type="text" value=".../PM 819"/> T: <input type="text" value="/"/> S.n.: <input type="text"/> PS: <input type="text" value="/"/> bar Pemax: <input type="text" value="/"/> bar DN: <input type="text"/> Flange: <input type="text"/> AC: <input type="text" value="/"/> Wh: <input type="text" value="/"/> bar bpe: <input type="text" value="/"/> bar SG: <input type="text" value="/"/> Wa: <input type="text" value="/"/> bar Fluido: <input type="text"/> Cg: <input type="text" value="/"/> |  Pietro Fiorentini  Type: <input type="text" value=".../DB 819"/> PS: <input type="text" value="/"/> bar S.n.: <input type="text"/> T: <input type="text" value="/"/> | |
|  Pietro Fiorentini Pre-regulator: <input type="text" value="R14/A"/> PS: <input type="text" value="/"/> bar S.n.: <input type="text"/> Pemax: <input type="text" value="/"/> bar Pa+: <input type="text" value="/"/> Wh: <input type="text" value="/"/> bar T: <input type="text" value="/"/> Wa: <input type="text" value="/"/> bar  |  Pietro Fiorentini Pilot: <input type="text" value="204/A"/> S.n.: <input type="text"/> PS: <input type="text" value="/"/> bar Pa+: <input type="text" value="/"/> Wh: <input type="text" value="/"/> bar T: <input type="text" value="/"/> Wa: <input type="text" value="/"/> bar  |  Pietro Fiorentini Accelerator: <input type="text" value="M/A"/> PS: <input type="text" value="/"/> bar S.n.: <input type="text"/> Pemax: <input type="text" value="/"/> bar Who: <input type="text" value="/"/> Wao: <input type="text" value="/"/> bar T: <input type="text" value="/"/>  |

Рис. 18

Ниже приводится перечень используемых условных обозначений и их значение.

СЕ= соответствие директиве PED

P_{max}= максимальное рабочее давление на входе в устройство

p_{ре}= диапазон изменений входного давления регулятора давления в условиях нормальной эксплуатации

PS= максимальное давление, которое может выдерживаться в безопасных условиях структурой корпуса устройства

W_a= диапазон настройки регулятора давления/пилота/прередуктора, который может быть получен с использованием деталей и пружины настройки, установленных в момент приемочного испытания (т.е. без изменения какого-либо компонента устройства). В пилотных регуляторах пилот рассматривается в качестве отдельного устройства с собственным диапазоном настройки W_a

W_h= диапазон настройки регулятора давления/пилота/прередуктора, который может быть получен с использованием настроечных пружин, указанных в соответствующих таблицах и при возможном изменении некоторых иных деталей устройства (армированная прокладка, мембраны и т.д...). В пилотных регуляторах пилот рассматривается в качестве отдельного устройства с собственным диапазоном настройки W_h

Q_{maxP_{emin}}= максимальный расход с минимальным давлением на входе регулятора давления

Q_{maxP_{max}}= максимальный расход с максимальным давлением на входе регулятора давления

C_g= экспериментальный коэффициент критического расхода

AC= класс регулирования

SG= класс давления закрытия

AG= точность срабатывания

W_{ao}= диапазон срабатывания по сверхдавлению отсекающих, сбросных и предохранительных клапанов и ускорителей, который может быть получен с использованием пружины настройки, установленной в момент приемочного испытания. В пилотных предохранительных клапанах пилот рассматривается в качестве отдельного устройства с собственным диапазоном настройки W_{ao}

W_{ho}= диапазон срабатывания по сверхдавлению отсекающих, сбросных и предохранительных клапанов и ускорителей, который может быть получен с использованием пружин настройки, указанных в таблицах. В пилотных предохранительных клапанах пилот рассматривается в качестве отдельного устройства с собственным диапазоном настройки W_{ho}

W_{au}= диапазон срабатывания отсекающих клапанов по уменьшению давления, который может быть получен с использованием пружины настройки, установленной в момент приемочного испытания

W_{hu}= диапазон срабатывания отсекающих клапанов по уменьшению давления, который может быть получен с использованием пружин настройки, указанных в таблицах.

5.2 ПОДАЧА ГАЗА, КОНТРОЛЬ ВНЕШНЕЙ ГЕРМЕТИЧНОСТИ И НАСТРОЕК

Операция нагрузки оборудования давлением должна производиться очень медленно. Для того чтобы оборудование не понесло возможных повреждений, **категорически следует избегать:**

-нагрузки давлением через клапан, расположенный на выходе оборудования.

-снятия нагрузки давлением через клапан, расположенный на входе оборудования.

Внешняя герметичность гарантирована, если при покрытии узла под давлением пенообразующим средством не образуются пузыри.

Регулятор и иные возможные устройства (отсекающий клапан, монитор), как правило, поставляются уже настроенными на необходимое значение. Однако возможно, что по различным причинам (например, вибрации в ходе транспортировки) настройки претерпели изменения, оставаясь в любом случае в пределах значений, которые допускаются используемыми пружинами. Следовательно, рекомендуется проверить настройки согласно процедурам, описанным ниже.

В таблицах 8 и 9 приведены рекомендуемые значения настройки оборудования, предусмотренные различными философиями конструирования станций. Данные этих таблиц могут быть полезными как на этапе проверки существующих настроек, так и в случае их изменений, если это будет впоследствии необходимо.

Для станций, состоящих из двух линий, рекомендуется производить ввод в эксплуатацию линию за линией, начиная с линии с более низкой настройкой, так называемой «резервной». Для этой линии значения настройки оборудования, естественно, отличаются от значений, указанных в таблицах 8 и 9.

Прежде чем продолжать ввод в эксплуатацию регулятора необходимо проверить, закрыты ли все запорные клапаны (на входе, на выходе, возможный байпас) и что как газ, так и температура таковы, что не могут вызывать неполадок.

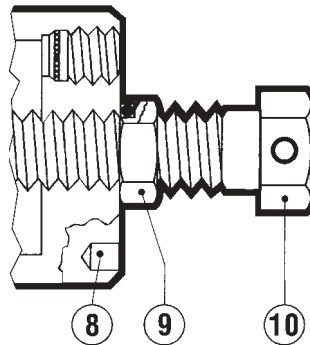


Рис. 19 – Регулирующий винт 20./...

5.3 ВВОД В ЭКСПЛУАТАЦИЮ РЕГУЛЯТОРА СО ВСТРОЕННЫМ ОТСЕКАЮЩИМ КЛАПАНОМ SB/82 (РИС. 20)

В случае наличия на линии также и сбросного клапана для его проверки следует смотреть часть 3.1.

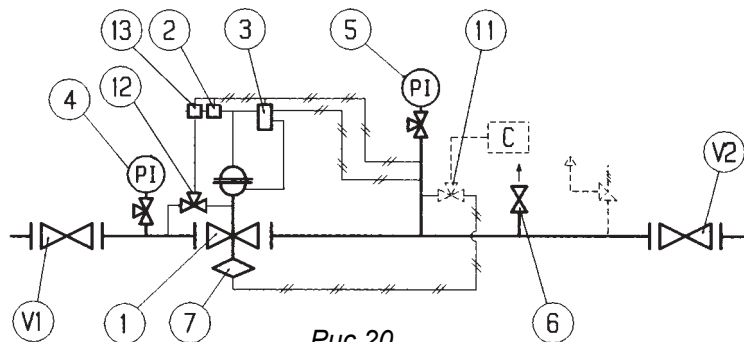


Рис.20

Проверить и отрегулировать срабатывание отсекающего устройства 7 следующим образом:

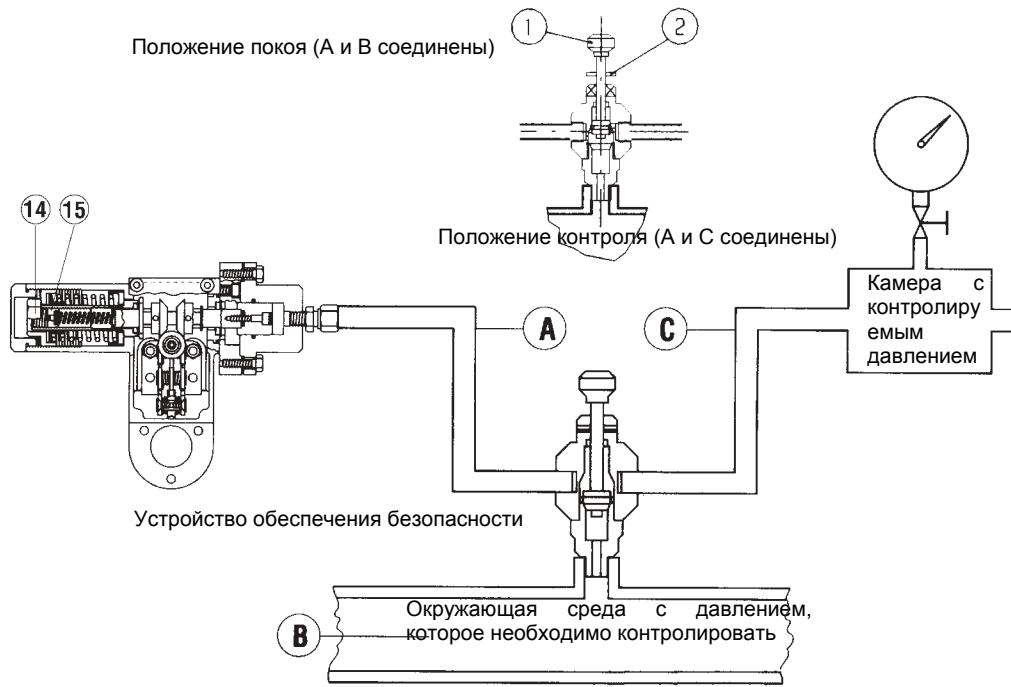
А) Для отсекающих устройств соединенных с выходным трубопроводом посредством переключающего трехходового клапана "push" 11 необходимо действовать следующим образом (рис. 21):

- подсоединить к ходу С вспомогательное контролируемое давление;
- стабилизировать это давление на значении настройки, заданном для регулятора;
- вставить отметочный штифт 2 в вырез, полностью вдавливая кнопку 1;
- посредством специального рычага взвести отсекающее устройство;
- удерживать нажатой кнопку 1:

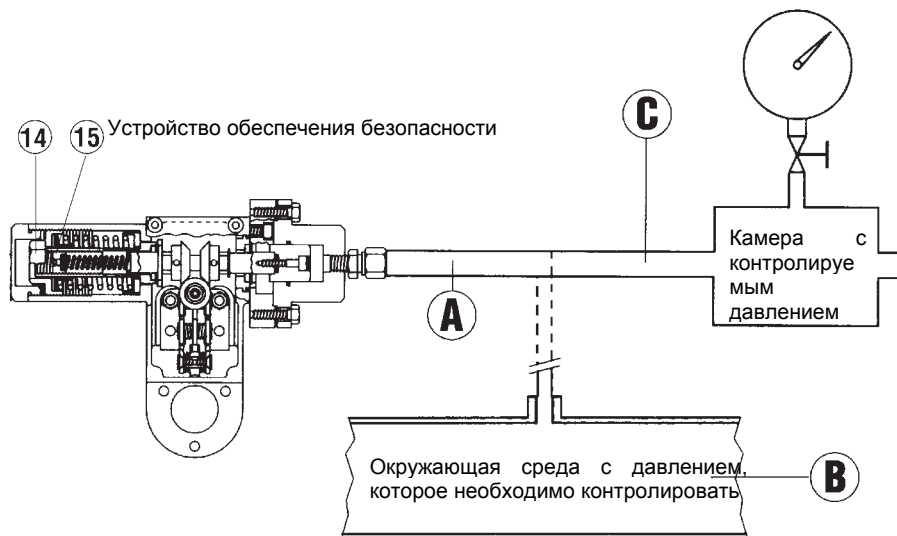
•) для предохранительных устройств, которые срабатывают по максимальному давлению: медленно увеличить вспомогательное давление и проверить значение срабатывания. При необходимости увеличить значение срабатывания путем вращения регулирующего наконечника 14 по часовой стрелке, для уменьшения значения срабатывания – вращать в обратном направлении.

•) для предохранительных устройств, предусмотренных для увеличения или уменьшения давления: медленно увеличить вспомогательное давление и отрегулировать значение срабатывания. Восстановить давление на значение настройки регулятора и осуществить операцию взвода отсекающего устройства. Проверить срабатывание по уменьшению давления путем медленного сокращения вспомогательного давления. При необходимости увеличить значения срабатывания по увеличению или уменьшению давления посредством вращения по часовой стрелке соответственно наконечников 14 или 15. Для операций уменьшения значений срабатывания - наоборот;

- убедиться в правильной работе посредством повторения срабатывания как минимум 2-3 раза.



В) Для устройств, не имеющих клапана "push" (рис. 22) рекомендуется отдельно подсоединить управляющую головку к вспомогательному контролируемому давлению и повторить описанные выше операции.



ВНИМАНИЕ

В конце проведения операции снова подсоединить управляющую головку к месту отбора выходного давления.

Примечание: рекомендуется повторять испытания срабатывания как минимум каждые 6 месяцев.

В конце операций по проверке отсекателя действовать следующим образом.

- 1) Убедиться, что отсекатель находится в положении закрытия.
- 2) Позиционировать трехходовой клапан 12 в рабочее положение (соединение входного трубопровода с пилотом).
- 3) Очень медленно открыть входной запорный клапан V1.
- 4) Позиционировать трехходовой клапан 12 в положение рабочего хода (соединение регулятора с пилотом).
- 5) Очень медленно открыть отсекающий клапан, поворачивая специальный рычаг.
- 6) Открыть сбросной краник на выходе 6.
- 7) Проконтролировать посредством манометра 5, не превышает ли давление максимальное значение, допускаемое пружиной настройки, установленной в пилоте 3. При необходимости приостановить операцию, закрывая V1 и полностью уменьшая нагрузку пружины путем вращения регулирующего винта 10 против часовой стрелки. Затем медленно снова открыть клапан V1.
- 8) Если необходимо, отрегулировать настройку путем вращения надлежащим образом регулирующего винта 10.
- 9) Закрыть сбросной краник 6 и проверить, стабилизировалось ли выходное давление после фазы роста на значении, меньшем или равном значению закрытия блока пилот/регулятор. Если этого не происходит – устранить причины, вызывающие внутреннюю утечку.
- 10) При помощи пенообразующего средства проконтролировать герметичность всех соединений, расположенных между запорными клапанами V1 и V2.
- 11) Очень медленно открыть выходной запорный клапан V2, пока не будет достигнуто полного объема трубопровода. Если в начале этой операции давление в трубопроводе намного ниже давления настройки, необходимо производить открытие этого крана в несколько этапов, чтобы не превысить значения максимального расхода станции.
- 12) Рекомендуется проконтролировать, чтобы при ручном срабатывании отсекающего клапана расход в линии перекрывался.

| Настройка регулятора (Pas) бар | Настройка СБРОСА | Настройка ОТСЕКАТЕЛЯ макс | Настройка ОТСЕКАТЕЛЯ мин |
|--------------------------------|------------------|---------------------------|--------------------------|
| 1 < Pas > 2.1 | Pas x 1.1 | Pas x 1.2 | Pas - 0.3 бар |
| 2.1 < Pas > 5 | Pas x 1.1 | Pas x 1.2 | Pas - 0.5 бар |
| 5 < Pas > 10 | Pas x 1.05 | Pas x 1.1 | Pas - 3 бар |
| 10 < Pas > 25 | | | |
| 25 < Pas > 43 | Pas x 1.02 | Pas x 1.05 | Pas - 5 бар |
| 43 < Pas > 74 | | | |

5.4 ВВОД В ЭКСПЛУАТАЦИЮ РЕГУЛЯТОРА СО ВСТРОЕННЫМ МОНИТОРОМ РМ/819 И УСКОРИТЕЛЬНЫМ КЛАПАНОМ (РИС. 23)

В случае наличия на линии также и сбросного клапана для его проверки следует смотреть часть 3.1.

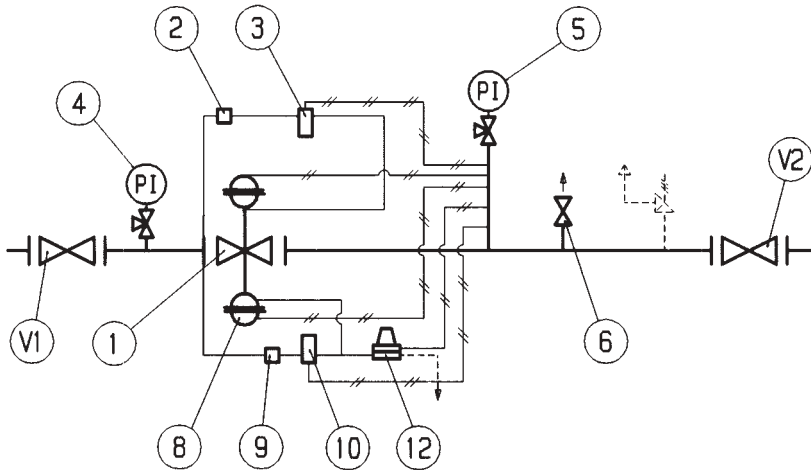


Рис.23

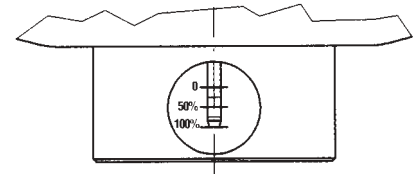


Рис. 23/А

- 1) Частично открыть сбросной краник 6;
- 2) Очень медленно открыть входной запорный клапан V1;
- 3) Полностью увеличить настройку пилота 3 регулятора путем вращения регулирующего винта 10 по часовой стрелке (рис. 2);
- 4) Полностью увеличить настройку ускорительного клапана путем вращения по часовой стрелке регулирующего винта 17 (рис. 7);
- 5) Отрегулировать настройку пилота 10 монитора до значения срабатывания, установленного для ускорительного клапана 12;
- 6) Уменьшить настройку ускорительного клапана 12 до появления выхода газа из соответствующего сброса, что определяется при помощи пенообразующего средства;
- 7) Уменьшить настройку пилота 10 до предварительно выбранного значения работы монитора, убедившись, что клапан 12 прервал сброс газа;
- 8) Отрегулировать настройку пилота 10 монитора до предварительно заданного значения;
- 9) Уменьшить настройку пилота 3 до предварительно выбранного значения работы рабочего регулятора;
- 10) Проверить, находится ли монитор РМ/819 в положении полного открытия, посредством контроля положения индикатора хода через смотровое окно;
- 11) Закрыть сбросной краник 6 и проверить, стабилизировалось ли выходное давление после фазы роста на значении, немного превышающем значение закрытия блока пилот/монитор. Если этого не происходит – устранить причины, вызывающие внутреннюю утечку;
- 12) При помощи пенообразующего средства проконтролировать герметичность всех соединений, расположенных между запорными клапанами V1 и V2;
- 1) Очень медленно открыть выходной запорный клапан V2, пока не будет достигнуто полного объема трубопровода. Если в начале этой операции давление в трубопроводе намного ниже давления настройки, необходимо производить открытие этого крана в несколько этапов, чтобы не превысить значения максимального расхода станции.

5.5 ВВОД В ЭКСПЛУАТАЦИЮ РЕГУЛЯТОРА ПЛЮС УСТАНОВЛЕННЫЙ НА ЛИНИИ МОНИТОР REFLUX 819 СО ВСТРОЕННЫМ ОТСЕКАЮЩИМ КЛАПАНОМ SB/82 (РИС. 24)

В случае наличия на линии также и сбросного клапана для его проверки следует смотреть часть 3.1.

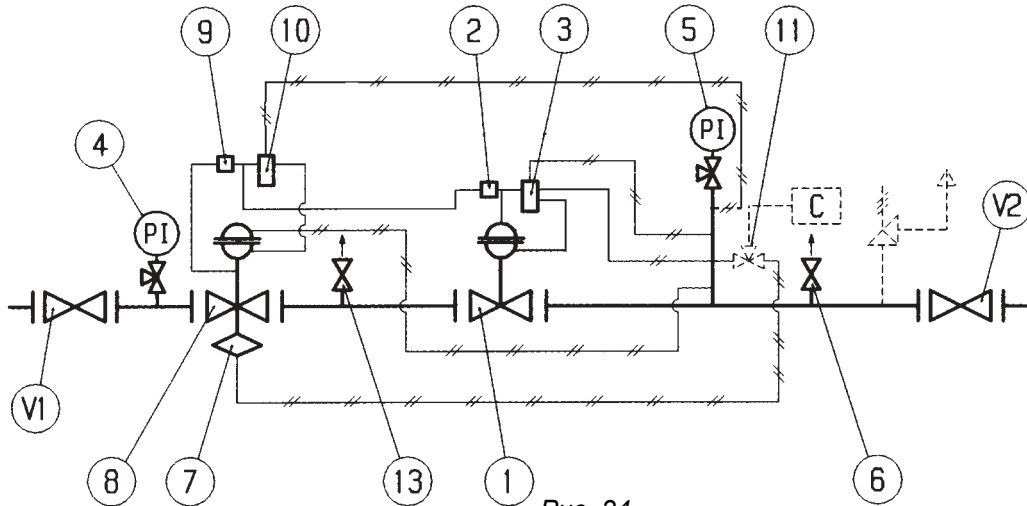


Рис. 24

Проверить и отрегулировать срабатывание отсекающего устройства 7 следующим образом:

А) Для отсекающих устройств соединенных с выходным трубопроводом посредством переключающего

трехходового клапана "push" 11 необходимо действовать следующим образом (рис. 21):

- подсоединить к ходу С вспомогательное контролируемое давление;
- стабилизировать это давление на значении настройки, заданном для регулятора;
- вставить отсчетный штифт 2 в вырез, полностью вдавливая кнопку 1;
- посредством соответствующего рычага взвести отсекающее устройство;
- удерживать нажатой кнопку 1 и:

-) для предохранительных устройств, которые срабатывают по максимальному давлению: медленно увеличить вспомогательное давление и проверить значение срабатывания. При необходимости увеличить значение срабатывания путем вращения регулирующего наконечника 14 по часовой стрелке, для уменьшения значения срабатывания – вращать в обратном направлении.

-) для предохранительных устройств, предусмотренных для увеличения или уменьшения давления: медленно увеличить вспомогательное давление и отрегулировать значение срабатывания. Восстановить давление на значение настройки регулятора и осуществить операцию взвода отсекающего устройства. Проверить срабатывание по уменьшению давления путем медленного сокращения вспомогательного давления. При необходимости увеличить значения срабатывания по увеличению или уменьшению давления посредством вращения по часовой стрелке соответственно наконечников 14 или 15. Для операций уменьшения значений срабатывания - наоборот;

- убедиться в правильной работе посредством повторения срабатывания как минимум 2-3 раза.

В) Для устройств, не имеющих клапана "push" рекомендуется отдельно подсоединить управляющую головку к вспомогательному контролируемому давлению и повторить описанные выше операции (рис. 22).

ВНИМАНИЕ

В конце проведения операции снова подсоединить управляющую головку к месту отбора выходного давления.

Примечание: рекомендуется повторять испытания срабатывания как минимум каждые 6 месяцев.

В конце операций по проверке отсекаателя действовать следующим образом.

- 1) Убедиться, что отсекаатель находится в положении закрытия.
- 2) Очень медленно открыть входной запорный клапан V1.
- 3) Очень медленно взвести отсекающий клапан путем воздействия на специальный рычаг. В случае предохранительных устройств только на максимальное давление по окончанию операции отсекаатель останется спонтанно в зацепленном состоянии в положении открытия. В случае предохранительных устройств на увеличение и уменьшение давления необходимо удерживать рычаг в поднятом положении и поднять выходное давление до желаемого значения настройки регулятора. После этого рычаг можно отпустить, и отсекаатель останется в положении открытия.
- 4) Частично открыть сбросной краник 6.
- 5) Полностью увеличить настройку пилота 3 регулятора путем вращения регулирующего винта 10 по часовой стрелке и посредством контроля положения хода через смотровое окно убедиться, что рабочий регулятор 1 находится в положении полного открытия.
- 6) Проверить, соответствует ли настройка пилота 10 монитора предварительно выбранной настройке работы монитора и при необходимости отрегулировать ее до желаемого значения.
- 7) Уменьшить настройку пилота 3 до предварительно выбранного значения работы рабочего регулятора.
- 8) Проверить посредством контроля положения индикатора хода через смотровое окно, чтобы монитор REFLUX 819 находился в положении полного открытия.
- 9) Закрыть сбросной краник 6 и проверить, стабилизировалось ли выходное давление после фазы роста на значении, немного превышающем значение закрытия блока пилот/монитор. Если этого не происходит – устранить причины, вызывающие внутреннюю утечку.
- 10) При помощи пенообразующего средства проконтролировать герметичность всех соединений, расположенных между запорными клапанами V1 и V2.
- 11) Очень медленно открыть выходной запорный клапан V2, пока не будет достигнут полный объем трубопровода. Если в начале этой операции давление в трубопроводе намного ниже давления настройки, необходимо производить открытие этого крана в несколько этапов, чтобы не превысить значения максимального расхода станции.
- 12) Рекомендуется проконтролировать, чтобы при ручном срабатывании отсекающего клапана расход в линии перекрывался.

5.6 ВВОД В ЭКСПЛУАТАЦИЮ РЕГУЛЯТОРА ПЛЮС УСТАНОВЛЕННЫЙ НА ЛИНИИ МОНИТОР REFLUX 819/FO СО ВСТРОЕННЫМ ОТСЕКАЮЩИМ КЛАПАНОМ SB/82 (РИС. 26)

В случае наличия на линии также и сбросного клапана для его проверки следует смотреть часть 3.1.

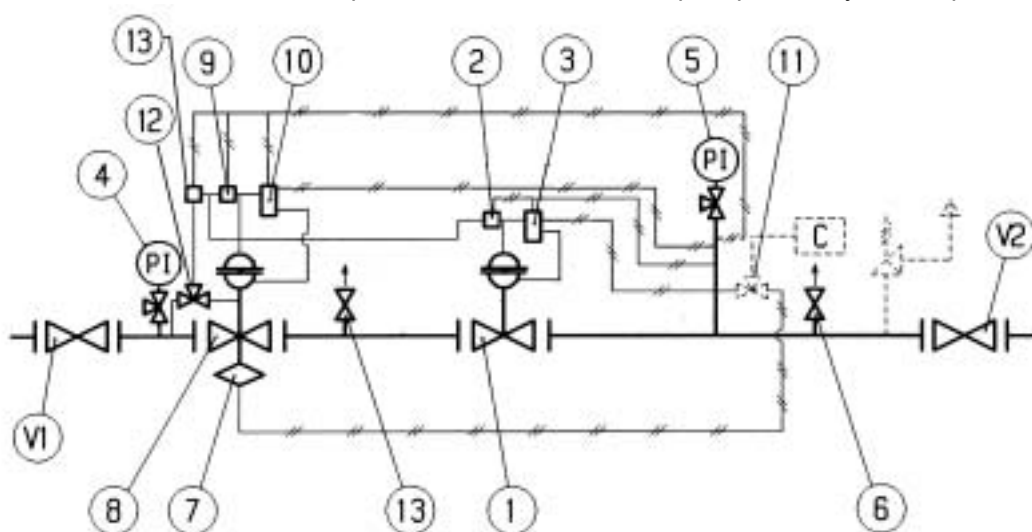


Рис.25

Проверить и отрегулировать срабатывание отсекающего устройства 7 следующим образом:

- А) Для отсекающих устройств соединенных с выходным трубопроводом посредством переключающего трехходового клапана "push" 11 необходимо действовать следующим образом (рис. 21):
 - подсоединить к ходу С вспомогательное контролируемое давление;

- стабилизировать это давление на значении настройки, заданном для регулятора;
- вставить отметочный штифт 2 в вырез, полностью вдавливая кнопку 1;
- посредством соответствующего рычага взвести отсекающее устройство;
- удерживать нажатой кнопку 1 и:
 -) для предохранительных устройств, которые срабатывают по максимальному давлению: медленно увеличить вспомогательное давление и проверить значение срабатывания. При необходимости увеличить значение срабатывания путем вращения регулирующего наконечника 14 по часовой стрелке, для уменьшения значения срабатывания – вращать в обратном направлении.
 -) для предохранительных устройств, предусмотренных для увеличения или уменьшения давления: медленно увеличить вспомогательное давление и отрегулировать значение срабатывания. Восстановить давление на значение настройки регулятора и осуществить операцию взвода отсекателя. Проверить срабатывание по уменьшению давления путем медленного сокращения вспомогательного давления. При необходимости увеличить значения срабатывания по увеличению или уменьшению давления посредством вращения по часовой стрелке соответственно наконечников 14 или 15. Для операций уменьшения значений срабатывания - наоборот;
 - убедиться в правильной работе посредством повторения срабатывания как минимум 2-3 раза.
- В) Для устройств, не имеющих клапана "push" рекомендуется отдельно подсоединить управляющую головку к вспомогательному контролируемому давлению и повторить описанные выше операции (рис. 25).

ВНИМАНИЕ

В конце проведения операции снова подсоединить управляющую головку к месту отбора выходного давления.

Примечание: рекомендуется повторять испытания срабатывания как минимум каждые 6 месяцев.

В конце операций по проверке отсекателя действовать следующим образом.

- 1) Убедиться, что отсекатель находится в положении закрытия.
- 2) Очень медленно открыть входной запорный клапан V1.
- 3) Очень медленно взвести отсекающий клапан путем воздействия на специальный рычаг. В случае предохранительных устройств только на максимальное давление по окончании операции отсекатель останется спонтанно в зацепленном состоянии в положении открытия. В случае предохранительных устройств на увеличение и уменьшение давления необходимо удерживать рычаг в поднятом положении и поднять выходное давление до желаемого значения настройки регулятора. После этого рычаг можно отпустить, и отсекатель останется в положении открытия.
- 4) Частично открыть сбросной краник 6.
- 5) Полностью увеличить настройку пилота 3 регулятора путем вращения регулирующего винта 10 по часовой стрелке и посредством контроля положения хода через смотровое окно убедиться, что рабочий регулятор 1 находится в положении полного открытия.
- 6) Проверить, соответствует ли настройка пилота 10 монитора предварительно выбранной настройке работы монитора и при необходимости отрегулировать ее до желаемого значения.
- 7) Уменьшить настройку пилота 3 до предварительно выбранного значения работы рабочего регулятора.
- 8) Проверить посредством контроля положения индикатора хода через смотровое окно, чтобы монитор REFLUX 819/FO находился в положении полного открытия.
- 9) Закрыть сбросной краник 6 и проверить, стабилизировалось ли выходное давление после фазы роста на значении, немного превышающем значение закрытия блока пилот/монитор. Если этого не происходит – устранить причины, вызывающие внутреннюю утечку.
- 10) При помощи пенообразующего средства проконтролировать герметичность всех соединений, расположенных между запорными клапанами V1 и V2.
- 11) Очень медленно открыть выходной запорный клапан V2, пока не будет достигнут полный объем трубопровода. Если в начале этой операции давление в трубопроводе намного ниже давления настройки, необходимо производить открытие этого крана в несколько этапов, чтобы не превысить значения максимального расхода станции.
- 12) Рекомендуется проконтролировать, чтобы при ручном срабатывании отсекающего клапана расход в линии перекрывался.

| Таб.9: Настройка оборудования линии, состоящей из регулятора типа REFLUX 819/FO + монитор + отсекающий + сброс | | | | | |
|-----------------------------------------------------------------------------------------------------------------------|---------------------------------------------------------------------------------------------|---------------------------------------------------------------------------------------------|---------------------------------------------------------------------------------------------|--------------------------------------------------------------------------------------------|------------------------------------------------------------------------------------------------|
| Настройка регулятора Pas(бар) | Настройка МОНИТОРА | Настройка УСКОРИТЕЛЯ | Настройка СБРОСА | Настройка ОТСЕКАТЕЛЯ макс | Настройка ОТСЕКАТЕЛЯ МИН |
| 1<Pas>2.1 | <div style="border: 1px solid black; padding: 2px; display: inline-block;">Pas x 1.1</div> | <div style="border: 1px solid black; padding: 2px; display: inline-block;">Pas x 1.2</div> | <div style="border: 1px solid black; padding: 2px; display: inline-block;">Pas x 1.3</div> | <div style="border: 1px solid black; padding: 2px; display: inline-block;">Pas x 1.5</div> | <div style="border: 1px solid black; padding: 2px; display: inline-block;">Pas - 0.3 бар</div> |
| 2.1<Pas>5 | <div style="border: 1px solid black; padding: 2px; display: inline-block;">Pas x 1.1</div> | <div style="border: 1px solid black; padding: 2px; display: inline-block;">Pas x 1.2</div> | <div style="border: 1px solid black; padding: 2px; display: inline-block;">Pas x 1.3</div> | <div style="border: 1px solid black; padding: 2px; display: inline-block;">Pas x 1.4</div> | <div style="border: 1px solid black; padding: 2px; display: inline-block;">Pas - 0.5 бар</div> |
| 5<Pas>25 | <div style="border: 1px solid black; padding: 2px; display: inline-block;">Pas x 1.05</div> | <div style="border: 1px solid black; padding: 2px; display: inline-block;">Pas x 1.1</div> | <div style="border: 1px solid black; padding: 2px; display: inline-block;">Pas x 1.15</div> | <div style="border: 1px solid black; padding: 2px; display: inline-block;">Pas x 1.3</div> | <div style="border: 1px solid black; padding: 2px; display: inline-block;">Pas - 3 бар</div> |
| 25<Pas>74 | <div style="border: 1px solid black; padding: 2px; display: inline-block;">Pas x 1.03</div> | <div style="border: 1px solid black; padding: 2px; display: inline-block;">Pas x 1.06</div> | <div style="border: 1px solid black; padding: 2px; display: inline-block;">Pas x 1.15</div> | <div style="border: 1px solid black; padding: 2px; display: inline-block;">Pas x 1.3</div> | <div style="border: 1px solid black; padding: 2px; display: inline-block;">Pas - 5 бар</div> |

6.0 НЕПОЛАДКИ И СПОСОБЫ УСТРАНЕНИЯ

Ниже показаны некоторые случаи, которые могут возникать с течением времени в форме неполадок различного рода. Речь идет о случаях, связанных с условиями газа, а также естественно с природным старением и износом материалов.

Напоминается, что все работы, проводимые с оборудованием, должны осуществляться технически квалифицированным персоналом, который обладает соответствующими знаниями. Повреждение оборудования со стороны не соответствующего персонала освобождает нас от любого рода ответственности.

Поэтому мы призываем Вас провести квалификацию Вашего персонала, назначенного для проведения технического обслуживания или воспользоваться услугами наших центров технической поддержки (CARI), официально уполномоченных нами.

6.1 Таб. 10 РЕГУЛЯТОР REFLUX 819/FO (РИС. 26, 27 и 28)

| НЕИСПРАВНОСТЬ | ВОЗМОЖНЫЕ ПРИЧИНЫ | УСТРОЙСТВО | УСТРАНЕНИЕ |
|------------------------------------|------------------------------------------------------------------------------------------------------------------------------------------------------------------------------------------------------------------------------------------------------------------------------------------------------------|-------------------------------------|-------------------------------------------------------------------------------------------------------------------------------------------------------------------|
| Сбои в работе | Ненадлежащее питание Изношена мембрана [10] Ослаблена или смещена пружина [12] Изношено направляющее кольцо | ПРЕРЕДУКТОР R14/A/FO (рис.28) | Заменить пружину [12] Заменить Заменить Заменить |
| | Изношен узел держателя мембраны Изношены мембраны [16] Ослаблена или смещена пружина [22] | ПИЛОТ 204/A/FO (рис. 27) | Центрировать движение отверстия узла и вала Заменить мембраны Заменить |
| | Изношено направляющее кольцо запорной части [35] Трение между запорной частью и направляющей запорной части Армированная прокладка [7] смещена или изношена Трение на штоке балансировки Ослаблена или смещена пружина Слишком близкие настройки рабочего регулятора и монитора | РЕГУЛЯТОР (рис. 26) | Заменить Проверить направляющие кольца [51] [52] Заменить Заменить кольцо [36] Заменить пружину Увеличить расстояние между двумя настройками |
| Негерметичность при Q=0 | Повреждено кольцо [17] [18] Повреждено направляющее кольцо [20] Повреждена армированная прокладка [9] Прорвана мембрана [10] | ПРЕРЕДУКТОР R14/A/FO (рис.28) | Заменить Заменить Заменить Заменить мембрану |
| | Повреждена запорная часть [17] | ПИЛОТ 204/A/FO (рис. 27) | Заменить |

6.1 Таб. 10 РЕГУЛЯТОР (РИС. 26, 27 и 28)

| НЕИСПРАВНОСТЬ | ВОЗМОЖНЫЕ ПРИЧИНЫ | УСТРОЙСТВО | УСТРАНЕНИЕ |
|---------------------------------------|---------------------------------------------------------------------------------------------------------------------------------------------------------------------------------------------|--------------------------------|------------------------------------------------------------------------------------------------------------------------------------------------------|
| Негерметичность при Q=0 | Повреждена армированная прокладка [7] Повреждено кольцо направляющей запорной части [35] Наличие льда между армированной прокладкой и запорной частью | РЕГУЛЯТОР (рис. 26) | Заменить Заменить Увеличить температуры газа на входе в регулятор |
| | Повреждено направляющее кольцо [20] Прорыв мембраны [10] Вздута армированная прокладка [9] Засорение из-за загрязнения | ПРЕРЕДУКТОР R14/A (рис.28) | Заменить Заменить Заменить Проверить степень фильтрации |
| Увеличение давления с Q>0 | Повреждена запорная часть [17] Запорная часть [17] заблокирована в положении открытия Ослаблена пружина запорной части [21] | ПИЛОТ 204/A/FO (рис.27) | Заменить Проверить и при необходимости прочистить Заменить |
| | Повреждена армированная прокладка [7] Лед между армированной прокладкой и запорной частью Загрязнение между армированной прокладкой и запорной частью Заблокирована запорная часть | РЕГУЛЯТОР (рис. 26) | Заменить Увеличить температуру газа на входе регулятора Прочистить и проверить фильтрацию газа Прочистить и проверить движения Закрепить |
| | Неправильное крепление мембраны | | |
| | Прорыв мембраны [50] | | Заменить |
| | Повреждено кольцо направляющей запорной части [35] | Заменить | |
| Уменьшение давления | Слишком низкое питание | ПРЕРЕДУКТОР R14/A/FO (рис. 28) | Заменить пружину [12] |
| | Засорение картриджа фильтра [13] | | Заменить |
| | Закупоривание из-за обледенения | | Увеличить температуру на входе прередуктора |
| | Закупоривание из-за засорения | | Проверить степень фильтрации картриджа [13] |
| | Прорыв трубки питания к пилоту | Починить | |
| | Прорыв мембраны [16] | ПИЛОТ 204/A/FO (рис. 27) | Заменить |
| Прорыв трубки моторизации к редуктору | Починить | | |
| Заблокирована запорная часть | Повреждено направляющее кольцо [36] | РЕГУЛЯТОР (рис. 26) | Прочистить и проверить движения Заменить |
| | Нехватка давления на входе | | Проверить засорение картриджей фильтра на линии |

6.2 Таб. 11 МОНИТОР РМ/819 (Рис. 29 и 30)

| НЕИСПРАВНОСТЬ | ВОЗМОЖНЫЕ ПРИЧИНЫ | УСТРОЙСТВО | УСТРАНЕНИЕ |
|-----------------------------|---------------------------------------------------------------------------------------------------------------------------------------------------------------------------------------------------------------------------------------------------------------------------------------------------------------------------------------------------------------------------------------|--------------------------------|----------------------------------------------------------------------------------------------------------------------------------------------------------------------------------------------|
| Увеличение давления с $Q>0$ | Повреждено направляющее кольцо [20] Прорыв мембраны [10] | ПРЕРЕДУКТОР R14/A (рис. 30) | Заменить Заменить |
| | Повреждена зап. часть [17] Запорная часть [17] заблокирована в положении открытия Ослаблена пружина запорной части | ПИЛОТ 204/A (рис.30) | Заменить Проверить и при необход. прочистить Заменить |
| | Повреждена армированная прокладка [7] Лед между армированной прокладкой и запорной частью Загрязнение между армированной прокладкой и запорной частью Заблокирована запорная часть Неправильное крепление мембраны Место отбора импульсов на выходе загрязнено Засорение сбросного сопла камеры под давлением Повреждено кольцо [35] направляющей запорной части | РЕГУЛЯТОР (рис. 29) | Заменить Увеличить температуру газа на входе регулятора Прочистить и проверить фильтрацию газа Прочистить и проверить движения Закрепить Прочистить Прочистить Заменить |
| Уменьшение давления | Слишком низкое питание картриджа Засорение фильтра [13] Закупоривание из-за обледенения Закупоривание из-за засорения Прорыв мембраны [10] Вздута армированная прокладка [9] Прорыв трубки питания к пилоту | ПРЕРЕДУКТОР R14/A (рис. 30) | Заменить пружину [12] Заменить Увеличить температуру на входе прередуктора Проверить степень фильтрации картриджа [13] Заменить Заменить Починить |
| | Прорыв мембраны [16] Прорыв трубки моторизации к редуктору | ПИЛОТ 204/A (рис. 30) | Заменить Починить |
| | Заблокирована запорная часть Прорыв мембраны [50] Повреждено направляющее кольцо [36] Прорыв или негерметичность болтика сбросного сопла калиброванного отверстия Нехватка давления на входе | РЕГУЛЯТОР (рис. 29) | Прочистить и проверить движения Заменить Заменить Починить Проверить засорение картриджей фильтра на линии |

6.3 Таб. 12 ОТСЕКATEЛЬ SB/82 (РИС. 35)

| НЕИСПРАВНОСТЬ | ВОЗМОЖНЫЕ ПРИЧИНЫ | УСТРАНЕНИЕ |
|----------------------------------------|-----------------------------------------------------------------------------------------------|-----------------------------------------------------------------------------|
| Незакрывание запорной части отсекателя | Прорыв мембраны измерительной головки [4] | Заменить мембрану |
| Утечка по запорной части отсекателя | Поврежденная прокладка запорной части [40] | Заменить прокладку |
| | Эродированное или поцарапанное седло | Заменить седло |
| | Повреждена прокладка байпаса [19] | Заменить прокладку |
| Неправильное давление расцепления | Неправильная настройка пружины макс и/или мин | Отрегулировать настройку при помощи наконечников |
| | Рычажные механизмы с износом | Заменить коробку, содержащую весь комплект |
| Не взводится | Продолжающееся действие причины, которая вызвала на выходе увеличение или уменьшение давления | Уменьшить или увеличить выходное давление |
| | Сломанные или треснутые рычажные механизмы | Заменить стандартную коробку, содержащую весь внешний комплект к регулятору |

Примечание: Если отсекающий клапан находится в сработавшем положении, до начала каких-либо операций необходимо закрыть клапаны на входе и выходе (V1 и V2) линии и сбросить давление.

До его повторной активации устранить причины, вызвавшие срабатывание.

В случае сбоя в работе и отсутствия персонала, квалифицированного для выполнения данных специфических работ, следует звонить в наш ближайший центр технической поддержки. Для получения информации следует обращаться в нашу службу SATRI на предприятии в Аркуньяно (Виченца).

7.0 ТЕХНИЧЕСКОЕ ОБСЛУЖИВАНИЕ


7.1 ОБЩИЕ СВЕДЕНИЯ

Операции по обслуживанию, контролю и техническому обслуживанию должны производиться в соответствии с положениями, действующими в данной сфере на месте установки оборудования (типология и частота). До осуществления каких-либо работ важно убедиться, что регулятор перекрыт на входе и выходе, а также сброшено давление в отрезках трубопровода между регулятором и отделяющими кранами. Работы по техническому обслуживанию тесно связаны с качеством транспортируемого газа (степень загрязненности, влажность, наличия газа, коррозионных субстанций) и эффективностью фильтрации.

Поэтому всегда рекомендуется проводить плановое техническое обслуживание, периодичность которого, если она не установлена уже действующими положениями, должна быть установлена в зависимости от:

- качества транспортируемого газа;
- степени чистоты и сохранности труб на входе в регулятор: в общем, например, после первого запуска станции требуется более частые технические обслуживания по причине ненадежного состояния чистоты трубопроводов;
- уровня надежности, требуемого от редуцирующей станции.

До начала работ по демонтажу оборудования следует убедиться, что:

- в наличии имеется ряд рекомендованных запасных частей. Запасные части должны быть оригинальными **Fiorentini**  с учетом того, что наиболее важные детали, как мембраны, маркируются
- в наличии имеется ряд ключей, указанных в таблицах 17 и 18.

Для правильного технического обслуживания рекомендованные запасные части ясно идентифицированы табличками, на которых указаны:

- номер чертежа узла SR оборудования, в котором они могут использоваться,
- положение, указанное на чертеже узла SR оборудования.

ПРИМЕЧАНИЕ: Применение неоригинальных запасных частей освобождает нас от любого рода ответственности.

Если работы проводит Ваш персонал, имеющий соответствующую квалификацию для проведения данного технического обслуживания, перед демонтажем деталей, которые могут создавать проблемы с ориентацией или обратным размещением на фазе повторного монтажа, рекомендуется нанести на них контрольные знаки.

Напоминаем, что о-кольца и механические скользящие детали (штоки и т.д.) до их повторного монтажа должны быть смазаны **тонким слоем** силиконовой смазки. До начала повторного ввода в эксплуатацию соответствующим давлением необходимо проверить внешнюю герметичность оборудования, чтобы гарантировать отсутствие внешних утечек. Внутренняя герметичность отсекающих устройств и мониторов, которые используются в качестве устройств обеспечения безопасности согласно PED, должна быть проверена соответствующим давлением, гарантирующим внутреннюю герметичность при максимальном предусмотренном рабочем давлении. Данные проверки имеют основополагающее значение в целях обеспечения безопасного применения при предусмотренных рабочих условиях; в любом случае они должны соответствовать действующим национальным нормативным положениям.

7.2 ПРОЦЕДУРА ТЕХНИЧЕСКОГО ОБСЛУЖИВАНИЯ РЕГУЛЯТОРА REFLUX 819/FO

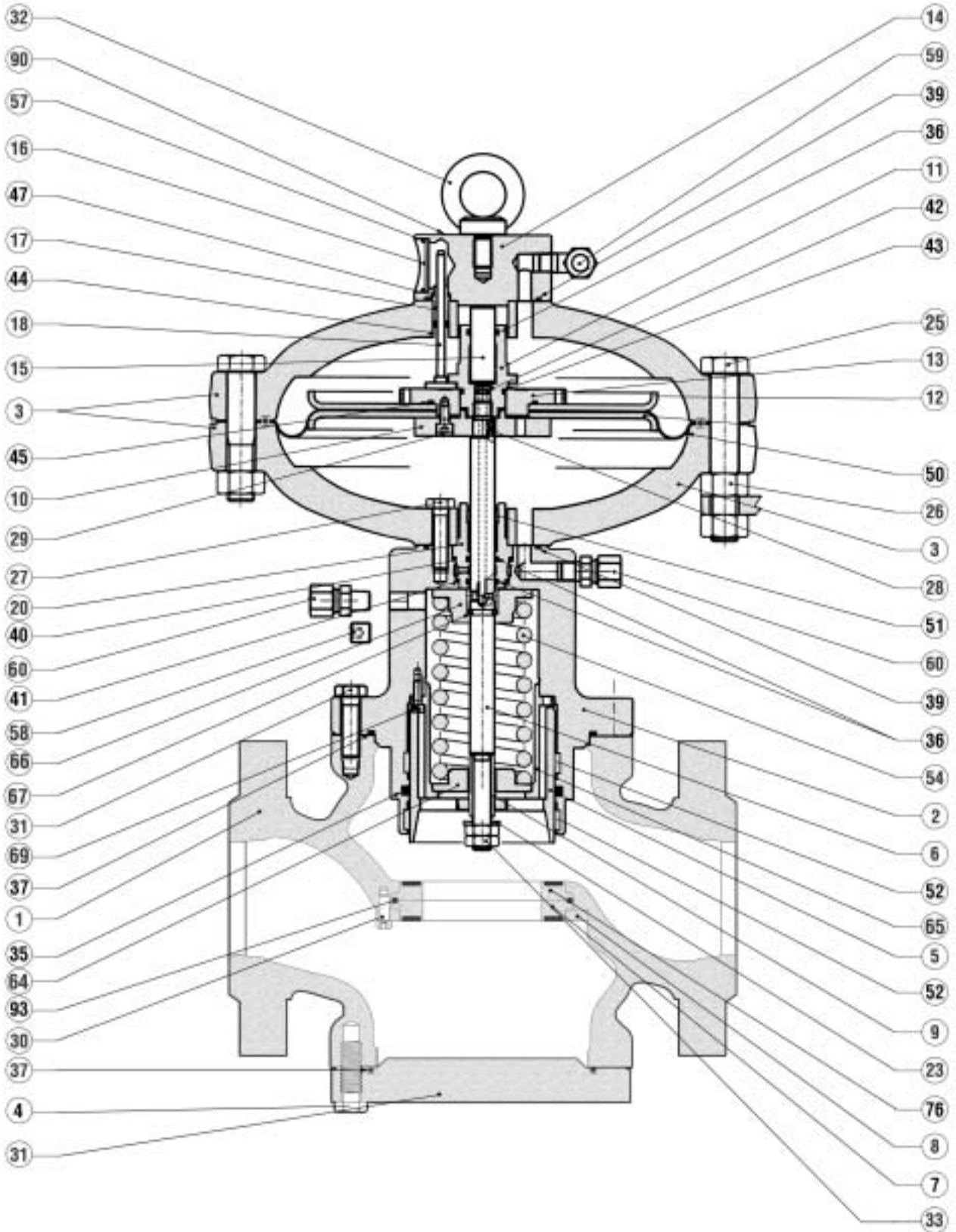
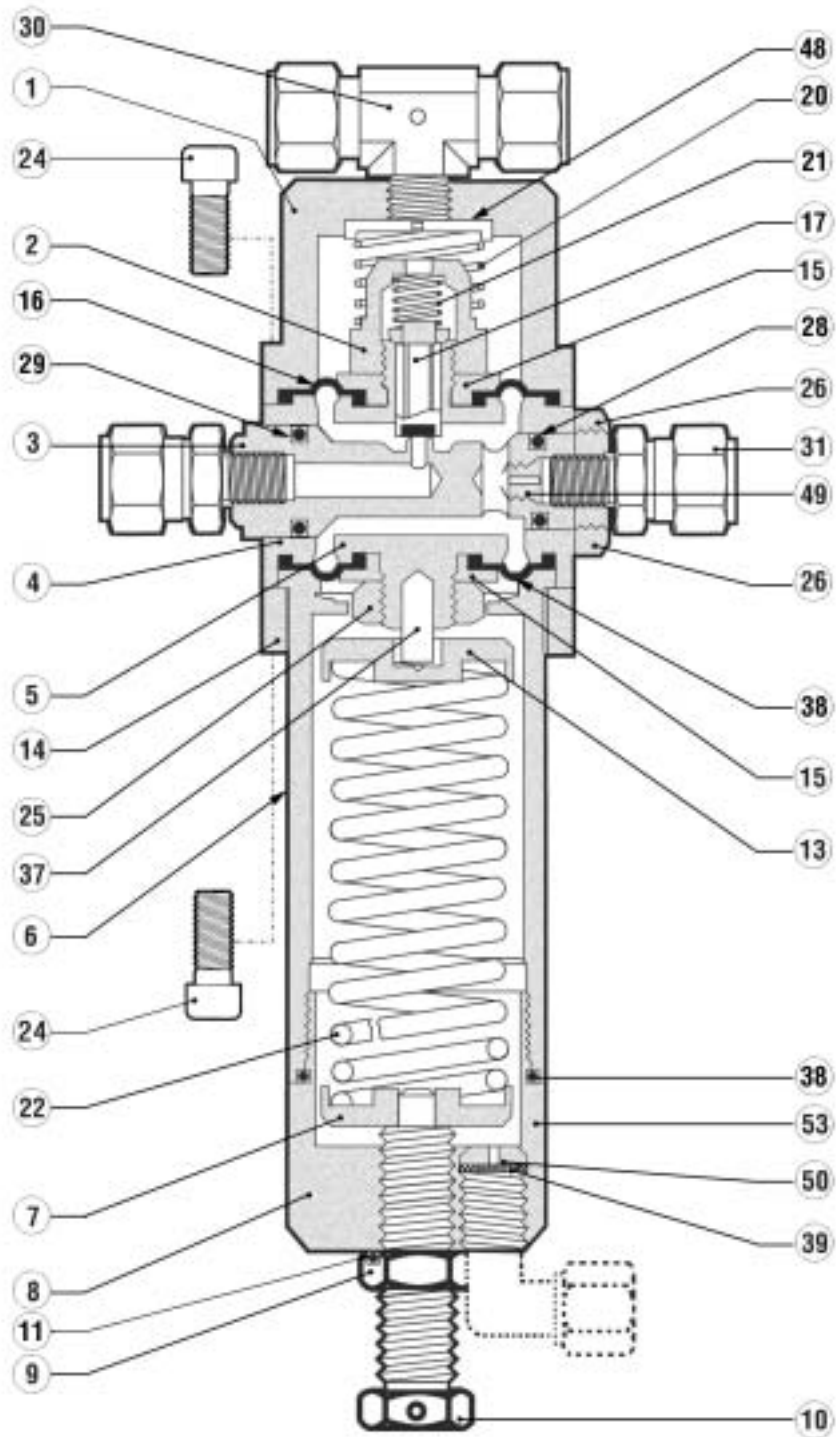


FIGURE 2



ПРЕРЕДУКТОР R14/A/FO

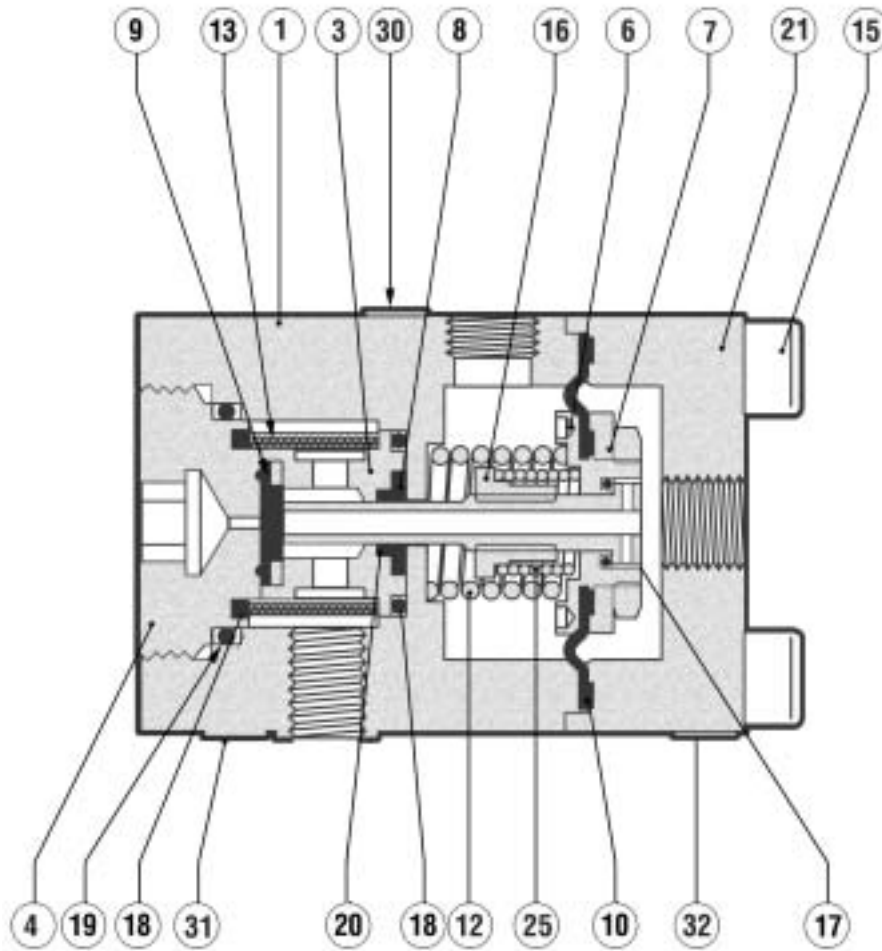


Рис.28

Процедура для демонтажа, полной замены запасных частей и повторного монтажа регулятора давления REFLUX 819/FO с пилотом 204/A/FO + R14/A/FO (ПЛАНОВОЕ ПРЕВЕНТИВНОЕ ТЕХНИЧЕСКОЕ ОБСЛУЖИВАНИЕ)

ПРЕДВАРИТЕЛЬНЫЕ ДЕЙСТВИЯ

- A. Привести регулятор в состоянии безопасности;**
 - B. Убедиться, что давление на его входе и выходе равно 0.**
-

ПЕРВОНАЧАЛЬНЫЕ ДЕЙСТВИЯ

- 1) Отсоединить все места отбора питания и импульса пилота и регулятора путем откручивания переходников с конической прокладкой.**
- 2) Ослабить крепежную гайку опорного хомута пилота регулятора.**
- 3) Снять с регулятора блок пилота 204/A/FO+R14A/FO.**

ДЕМОНТАЖ

(позиции относятся к рис. 26)

- 4) Ослабить крепежные винты поз. (25)
- 5) Снять верхнюю крышку поз. (3), откручивая при помощи соответствующих средств рым-болт поз. (32)
- 6) Ослабить крепежные винты поз. (27).
- 7) Отделить верхнюю крышку поз. (3) от верхнего фланца поз. (14).
- 8) Снять с верхнего фланца поз. (14) направляющий шток индикатора хода поз. (17).
- 9) Удерживая при помощи циркульного ключа блок держателя мембраны в неподвижном состоянии отвинтить и снять направляющий балансировочный шток поз. (11).
- 10) Отделить балансировочный поршень поз. (15) от направляющего балансировочного штока поз. (11).
- 11) Снять блок держателя мембраны.
- 12) Ослабить крепежные винты поз. (29) блока держателя мембраны.
- 13) Отделить защитные диски поз. (12) от мембраны поз. (50).
- 14) Ослабить крепежные винты поз. (27).
- 15) Отделить нижнюю крышку поз. (3) от направляющей запорной части поз. (2)
- 16) Снять направляющий шток поз.(20).
- 17) Проверить и прочистить все демонтированные металлические детали.
- 18) Заменить все компоненты, входящие в состав набора запасных частей.**

**ПОВТОРНЫЙ МОНТАЖ УЗЛА
СЕРВОПРИВОДА РЕГУЛЯТОРА**

Напоминаем, что о-кольца и механические скользящие детали (штоки и т.д.) до их повторного монтажа должны быть смазаны тонким слоем силиконовой смазки, в то время как статические детали требуют смазки, чтобы сделать их более мягкими и в основном, чтобы их можно было держать в ключах:

- 19) Установить направляющий шток поз. (20).
- 20) Установить нижнюю крышку поз.(3) на направляющую запорную часть поз.(2), не забывая обеспечить плотное прилегание отверстия передачи выходного импульса.
- 21) Установить и закрепить винты поз. (27) .
- 22) Установить и закрепить винты узла держателя мембраны, не забывая обеспечить плотное прилегание отверстия для перепускного сопла.
- 23) Установить узел держателя мембраны на головку.
- 24) Установить балансировочный поршень поз. (15) на направляющий балансировочный шток поз. (11).
- 25) Завинтить и закрепить направляющий балансировочный шток поз. (11) на штоке, удерживая неподвижным узел держателя мембраны.
- 26) Установить на верхний фланец поз. (14) направляющий шток индикатора хода поз. (17).
- 27) Собрать верхнюю крышку поз. (3) и верхний фланец поз. (14), закрепляя винты поз. (27).
- 28) Установить в соответствующем положении (по возможности не над переливочным отверстием) шток индикатора хода поз. (18).
- 29) Соответствующими средствами закручивая рым-болт поз. (32), установить верхнюю крышку поз. (3), предварительно проконтролировав правильное расположение мембраны по отношению к нижней крышке.
- 30) Установить и закрепить винты поз.(25).

**ДЕМОНТАЖ УЗЛА
РЕДУЦИРОВАНИЯ РЕГУЛЯТОРА**

- 31) Ослабить крепежные винты поз. (31).
- 32) Снять узел редуцирования с основного корпуса поз. (1).
- 33) Полностью разгрузить пружину поз. (54) путем откручивания стопорной гайки поз. (9).
- 34) Снять запорную часть поз. (5), распорную втулку поз. (22) и пружину поз. (54) с направляющей запорной части поз. (2).
- 33) Ослабить стопорные гайки поз. (33) запорной части поз. (5) от штока поз. (6) и снять запорную часть поз. (5) с направляющей запорной части поз.(2).
- 34) Полностью разгрузить пружину поз. (54) путем откручивания стопорной гайки поз. (9).
- 35) Ослабить крепежные винты поз. (31) нижнего глухого фланца поз. (4).
- 36) Снять нижний глухой фланец поз. (4).
- 37) Ослабить крепежные винты поз. (30) стопорного кольца поз. (8) армированных прокладок поз.(7).
- 38) Снять стопорное кольцо поз. (8) и армированные прокладки поз. (7).
- 39) Проконтролировать и прочистить внутреннюю часть корпуса регулятора.
- 40) Внимательно проверить надлежащее состояние седла запорной части поз. (5).
- 41) **Заменить все компоненты, входящие в состав набора запасных частей.**

ПОВТОРНЫЙ МОНТАЖ УЗЛА РЕДУЦИРОВАНИЯ РЕГУЛЯТОРА

Напоминаем, что о-кольца и механические скользящие детали (штоки и т.д.) до их повторного монтажа должны быть смазаны тонким слоем силиконовой смазки, в то время как статические детали требуют смазки, чтобы сделать их более мягкими и в основном, чтобы их можно было держать в ключах:

- 42) Установить армированные прокладки поз. (7), стопорное кольцо поз. (8) и закрепить винты поз. (5) этого кольца.
- 43) Установить нижний глухой фланец поз. (4) и закрепить винты поз.(31).
- 44) Установить пружину поз. (54), распорную втулку (22) и запорную часть поз. (5) на шток поз. (6), закручивая до конца стопорную гайку поз. (9).
- 44) Установить пружину поз. (54), закручивая до конца стопорную гайку поз. (9) и закрепить запорную часть поз. (5) на штоке поз. (6), стопоря гайки поз.(33).
- 45) Установить узел редуцирования на основной корпус и закрепить винты поз.(31).

ДЕМОНТАЖ ПИЛОТНОЙ ГРУППЫ

- 46) Отсоединить соединительные разъемы между пилотом 204/A/FO и прередуктором R14/A/FO путем отвинчивания переходников с конической прокладкой.

ДЕМОНТАЖ ПИЛОТА 204/A/FO (рис. 27)

- 47) Ослабить стопорную гайку поз. (9).
- 48) Ослабить, вращая против часовой стрелки, регулирующий винт поз. (10) до его полного выхода.
- 49) Снять колпачок пилота поз. (8).
- 50) Снять с пилота держатель пружины поз. (7), пружину поз. (22) и держатель пружины поз. (13).
- 51) Отвинтить винты поз. (24) и снять муфту поз.(6) и хомут пилота поз.(14).
- 52) Открутить стопорную гайку поз.(25) с опорного подшипника мембраны поз. (5) и снять защитный диск поз.(15) и нижнюю мембрану поз.(16).
- 53) Отвинтить винты поз. (24) и снять крышку пилота поз. (1) вместе с пружиной поз.(20).
- 54) Отвинтить гайку пилота поз. (2) и снять его вместе с пружиной поз. (21) и запорной частью пилота поз. (17), защитным диском поз. (15) и верхней мембраной поз. (16).
- 55) Отвинтить стопорную гайку седла клапана поз. (25) .
- 56) Снять с корпуса пилота поз. (4) вал седла клапана поз. (3) вместе с опорным подшипником мембраны поз. (5).
- 57) Прочистить и внимательно проверить надлежащее состояние седла клапана поз. (3).
- 58) **Заменить все компоненты, входящие в состав набора запасных частей.**

ПОВТОРНЫЙ МОНТАЖ ПИЛОТА 204/A/FO

- 59) Установить на корпус пилота поз. (4) вал седла клапана поз.(3), вставляя опорный подшипник мембраны поз. (5) .
- 60) Завинтить и зажать гайку поз. (25).
- 61) Установить на опорный подшипник мембраны поз. (5) нижнюю мембрану поз. (16) и защитный диск поз. (15) и завинтить стопорную гайку пилота поз. (25).
- 62) Вставить запорную часть клапана пилота поз. (17), пружину поз. (21), верхнюю мембрану поз. (16) и защитный диск поз. (15).
- 63) Завинтить гайку пилота поз. (2).
- 64) Проверить и центрировать опорный подшипник мембраны поз. (5) .
- 65) Установить пружину поз. (20) и крышку пилота поз.(1) и закрепить винта поз. (24).
- 66) Установить на корпус пилота поз. (4) муфту поз. (6) и хомут пилота поз. (14) и зафиксировать, закручивая винты поз. (24).
- 67) Позиционировать держатель пружины поз.(13), пружину поз. (22), держатель пружины поз. (7) и закрепить колпачок пилота поз. (8).

ДЕМОНТАЖ ПРЕРЕДУКТОРА R14/A/FO

- 68) Снять с корпуса прередулятора поз. (1) крышку поз. (2) посредством откручивания винтов поз. (15).
- 69) Снять блок мембрана – запорная часть и пружину поз. (12).
- 70) Разделить блок мембрана поз. (10) – запорная часть поз. (5) путем откручивания стопорной гайки поз.(16)
- 71) Отвинтить колпачок прередулятора поз. (4).
- 72) Снять с корпуса прередулятора поз. (1) колпачок прередулятора поз. (4), армированную прокладку поз. (9), фильтр поз. (13), направляющую запорную часть поз.(3) и (8) и кольцо направляющей поз.(8).
- 73) Прочистить и внимательно проверить надлежащее состояние запорной части поз.(5).
- 74) **Заменить все компоненты, входящие в состав набора запасных частей.**

ПОВТОРНЫЙ МОНТАЖ ПРЕРЕДУКТОРА R14/A/FO

- 75) Установить блок направляющий вал - фильтр.
- 76) Закрутить колпачок прередулятора поз. (4).
- 77) Собрать узел мембрана – запорная часть клапана.
- 78) Установить пружину и узел мембрана – запорная часть и закрепить крышку поз. (2), фиксируя винты поз. (15).

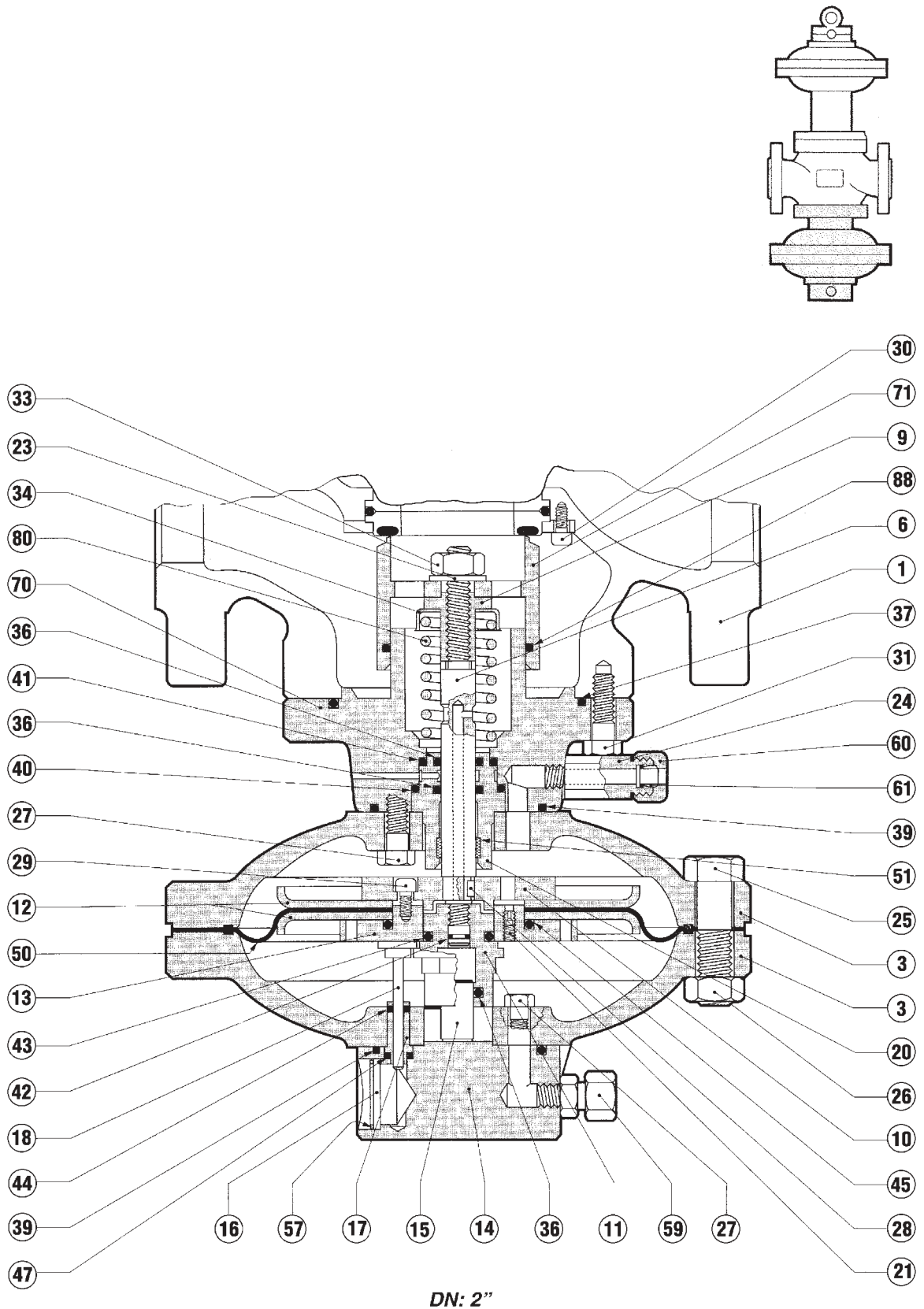
ПОВТОРНЫЙ МОНТАЖ ПИЛОТНОЙ ГРУППЫ

- 79) Повторно подсоединить соединительные разъемы между пилотом 204/A/FO и прередулятором R14/A/FO путем закручивания переходников с конической прокладкой.

КОНЕЧНЫЕ ОПЕРАЦИИ

- 80) Установить узел пилота 204/A/FO + R14/A/FO на регулятор.
- 81) Зажать крепежную гайку опорного хомута пилота на регуляторе.
- 80) Повторно подсоединить все разъемы питания и места отбора импульса пилота и регулятора путем закручивания переходников с конической прокладкой.

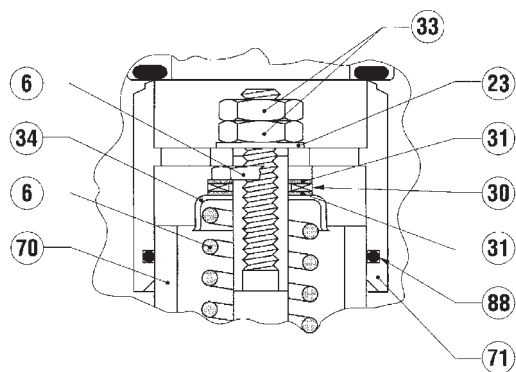
7.3 ПРОЦЕДУРА ТЕХНИЧЕСКОГО ОБСЛУЖИВАНИЯ МОНИТОРА РМ/819



DN: 2"

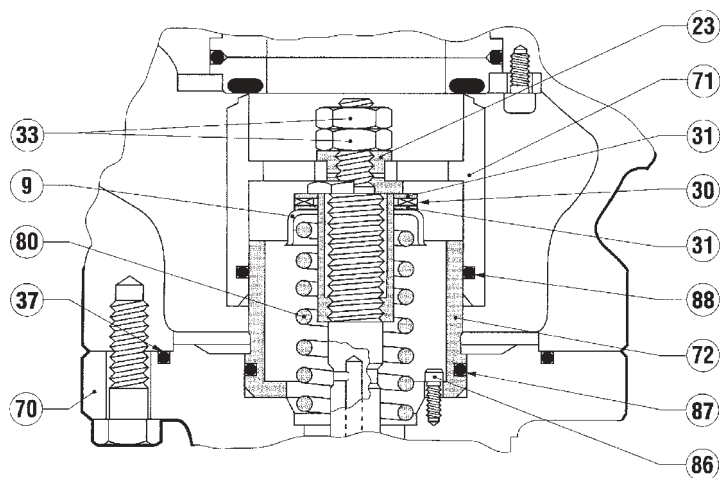
Рис.29

ВАРИАНТЫ



DN: 3'' - 4''

Ду: 3'' - 4''

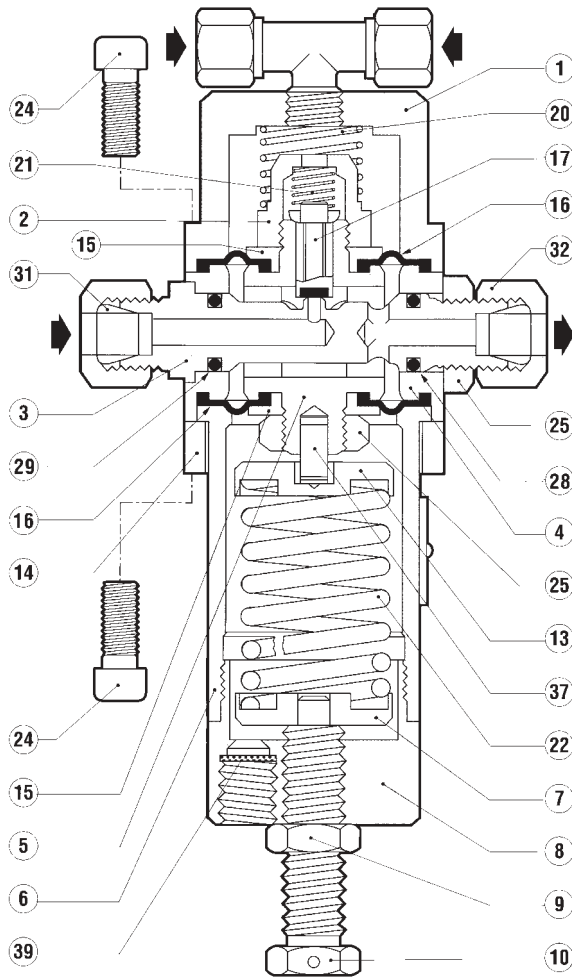


DN: 6'' ÷ 10''

Ду: 6'' - 10''

Рис. 29/А

ПИЛОТ 204/A + R14/A



204/A

Fig. A

Рис. А

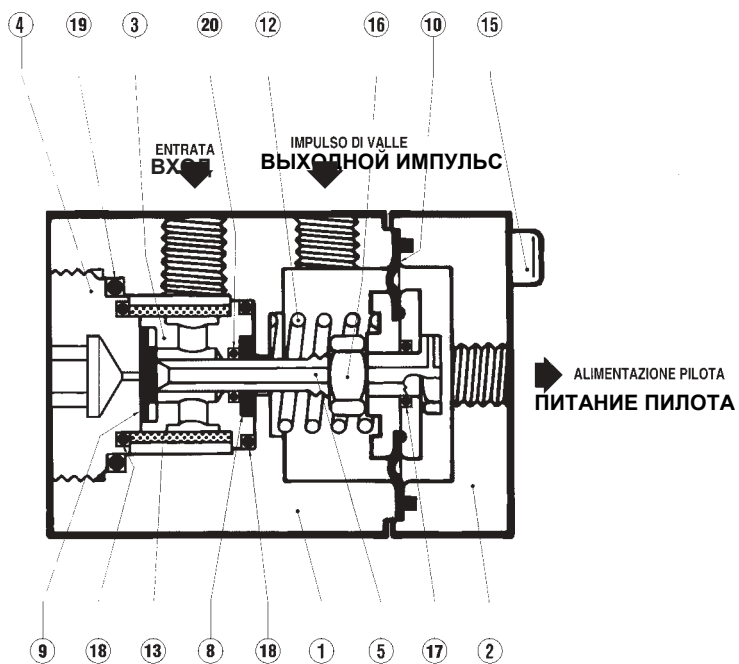


Рис.30

МОНИТОР РМ/819 (РИС. 29)

- 1) Отсоединить соединительные трубы между регулятором и монитором и соответствующими группами пилотов и между группами пилотов и местами отбора выходного давления.
- 2) Снять винты (88), которыми крепиться узел редуцирования монитора к корпусу, убедившись в возможности удержания веса этого узла редуцирования. При снятии узла с корпуса необходимо быть предельно внимательным, чтобы не вдавить на краю уплотнение запорной части (71).
- 3) Положить узел редуцирования на один бок.
- 4) Ослабить стопорную гайку (33) запорной части (71) на штоке поз. (6) и снять запорную часть (71) направляющей запорной части (70).
- 5) Полностью разгрузить пружину (80) путем откручивания стопорной гайки (9).
- 6) Снять винты (25) и гайки (26) управляющей головки.
- 7) Поднять верхнюю крышку (3) с фланцем (14) и направляющим указательным штоком (17). Для отделения трех деталей отвинтить винты (27).
- 8) Отделить детали (11) и (13), используя плоские грани, сделанные на направляющем поршне (11) и практические отверстия на диске (13).
- 9) Поднять блок, состоящий из мембраны (50) и дисков (10), (12) и (13); демонтировать мембрану (50), снимая винты (23).
- 10) Снять шток (6) с боковины крышки.
- 11) Демонтировать нижнюю крышку (3) посредством снятия винтов (27), и вынуть направляющий шток (20).

В ходе повторного монтажа следует соблюдать некоторые меры безопасности:

- нижняя крышка (3) крепиться на направляющую запорную часть (2) таким образом, чтобы обеспечить плотное прилегание отверстия прохода командного давления с аналогичным отверстием на самой направляющей запорной части;
- при монтаже блока, состоящего из мембраны (50) и защитных дисков проверить, чтобы отверстие сопла на диске (13) было центрировано с отверстием на диске (10); кроме того проверить, чтобы отверстие сопла (21) было свободно от загрязнения и посторонних тел;
- блок верхней крышки (3) с фланцем (14) и указательным штоком (18) монтируется таким образом, чтобы обеспечить корректную вставку тарелки указательного штока между диском (13) и направляющим поршнем (11), и не засорить отверстие на диске (13); все должно располагаться таким образом, чтобы смотровое отверстие индикатора хода было хорошо видно;
- до крепления стопорной гайки (9) проверить, чтобы пружина (80) была правильно размещена в соответствующем центровочном фальце на направляющей запорной части (70).

ДЕМОНТАЖ ПИЛОТНОЙ ГРУППЫ

- 1) Отсоединить соединительные разъемы между пилотом 204/A и прередуктором R14/A путем отвинчивания переходников с конической прокладкой.

ДЕМОНТАЖ ПИЛОТА 204/А (РИС. 30)

- 2) Ослабить стопорную гайку поз. (9).
- 3) Ослабить, вращая против часовой стрелки, регулирующий винт поз. (10) до его полного выхода.
- 4) Снять колпачок пилота поз. (8).
- 5) Снять с пилота держатель пружины поз.(7), пружину поз.(22) и держатель пружины поз.(13).
- 6) Отвинтить винты поз. (24) и снять муфту поз.(6) и хомут пилота поз.(14).
- 7) Открутить стопорную гайку поз.(24) с опорного подшипника мембраны поз. (5) и снять защитный диск поз.(15) и нижнюю мембрану поз.(16).
- 8) Отвинтить винты поз. (24) и снять крышку пилота поз. (1) вместе с пружиной поз. (20).
- 9) Отвинтить гайку пилота поз. (2) и снять его вместе с пружиной поз. (21) и запорной частью пилота поз. (17), защитным диском поз. (15) и верхней мембраной поз. (16).
- 10) Отвинтить стопорную гайку седла клапана поз. (25) .
- 11) Снять с корпуса пилота поз. (4) вал седла клапана поз. (3) вместе с опорным подшипником мембраны поз. (5).
- 12) Прочистить и внимательно проверить надлежащее состояние седла клапана поз. (3).
- 13) **Заменить все компоненты, входящие в состав набора запасных частей.**

ПОВТОРНЫЙ МОНТАЖ ПИЛОТА 204/А

- 14) Установить на корпус пилота поз. (4) вал седла клапана поз.(3), вставляя опорный подшипник мембраны поз. (5) .
- 15) Завинтить и зажать гайку поз. (25).
- 16) Установить на опорный подшипник мембраны поз. (5) нижнюю мембрану поз. (16) и защитный диск поз. (15) и завинтить стопорную гайку пилота поз. (25).
- 17) Вставить запорную часть клапана пилота поз. (17), пружину поз. (21), верхнюю мембрану поз. (16) и защитный диск поз. (15).
- 18) Завинтить гайку пилота поз. (2).
- 19) Проверить и центрировать опорный подшипник мембраны поз. (5) .
- 20) Установить пружину поз. (20) и крышку пилота поз.(1) и закрепить винта поз. (24).
- 21) Установить на корпус пилота поз. (4) муфту поз. (6) и хомут пилота поз. (14) и зафиксировать, закручивая винты поз. (24).
- 22) Позиционировать держатель пружины поз.(13), пружину поз. (22), держатель пружины поз. (7) и закрепить колпачок пилота поз. (8).

ДЕМОНТАЖ ПРЕРЕДУКТОРА R14/A

- 23) Снять с корпуса прередуктора поз. (1) крышку поз. (2) посредством откручивания винтов поз. (15).
- 24) Снять блок мембрана – запорная часть и пружину поз. (12).
- 25) Разделить блок мембрана поз. (10) – запорная часть поз. (5) путем откручивания стопорной гайки поз. (16)
- 26) Отвинтить колпачок прередуктора поз. (4).
- 27) Снять с корпуса прередуктора поз. (1) колпачок прередуктора поз. (4), армированную прокладку поз. (9), фильтр поз. (13), направляющую запорную часть поз.(3) и (8) и кольцо направляющей поз.(8).
- 28) Прочистить и внимательно проверить надлежащее состояние запорной части поз.(5).
- 29) **Заменить все компоненты, входящие в состав набора запасных частей.**

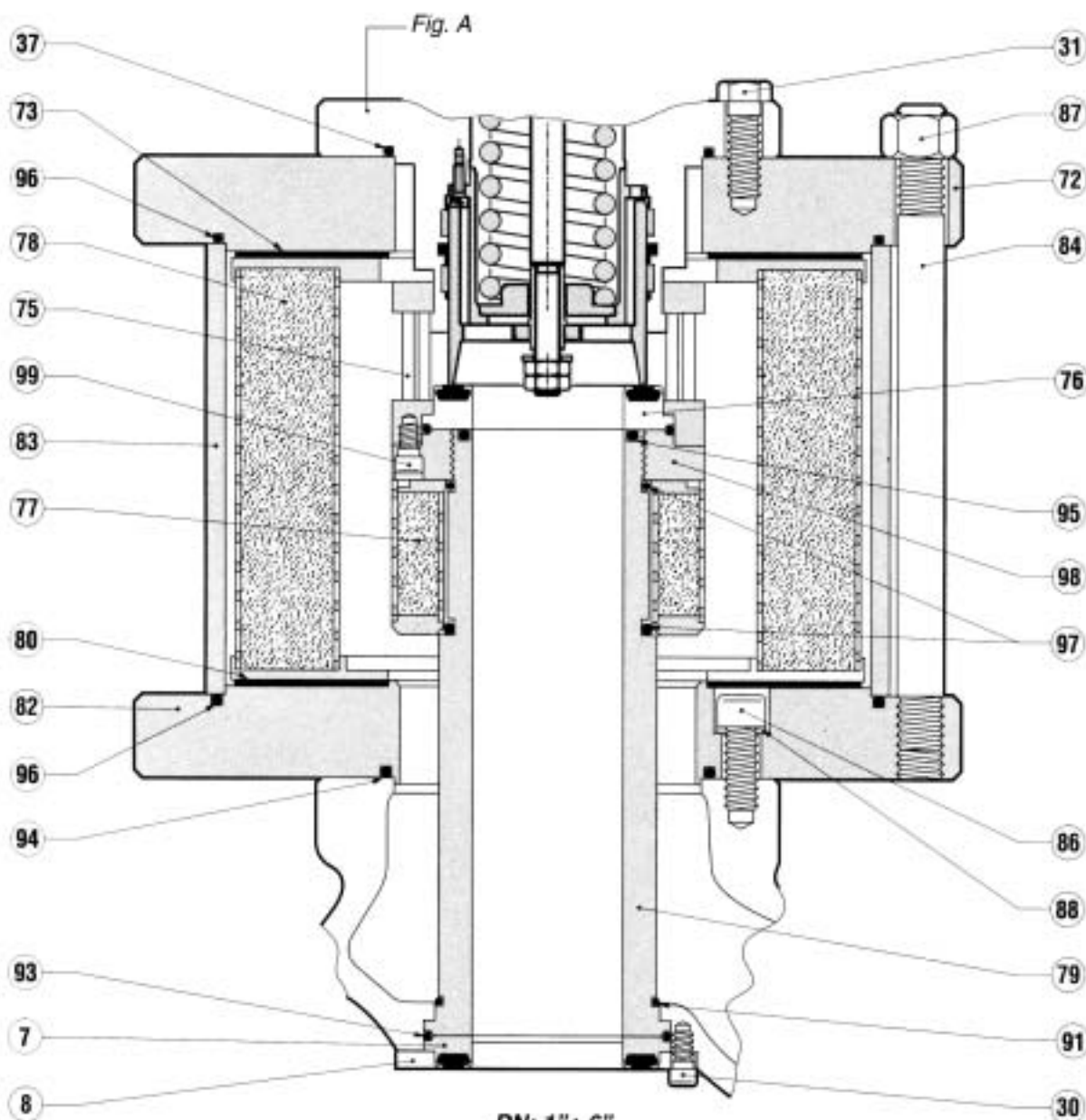
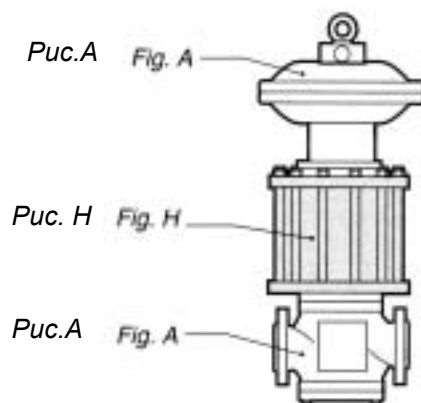
ПОВТОРНЫЙ МОНТАЖ ПРЕРЕДУКТОРА R14/A

- 30) Установить блок направляющий вал - фильтр.
- 31) Закрутить колпачок прередуктора поз. (4).
- 32) Собрать узел мембрана – запорная часть клапана.
- 33) Установить пружину и узел мембрана – запорная часть и закрепить крышку поз. (2), фиксируя винты поз. (15).

ПОВТОРНЫЙ МОНТАЖ ПИЛОТНОЙ ГРУППЫ

- 34) Повторно подсоединить соединительные разъемы между пилотом 204/A и прередуктором R14/A путем закручивания переходников с конической прокладкой.

7.4 ПРОЦЕДУРА ТЕХНИЧЕСКОГО ОБСЛУЖИВАНИЯ ГЛУШИТЕЛЯ DV/819



DN: 1" + 6"

Fig. H

Рис.31

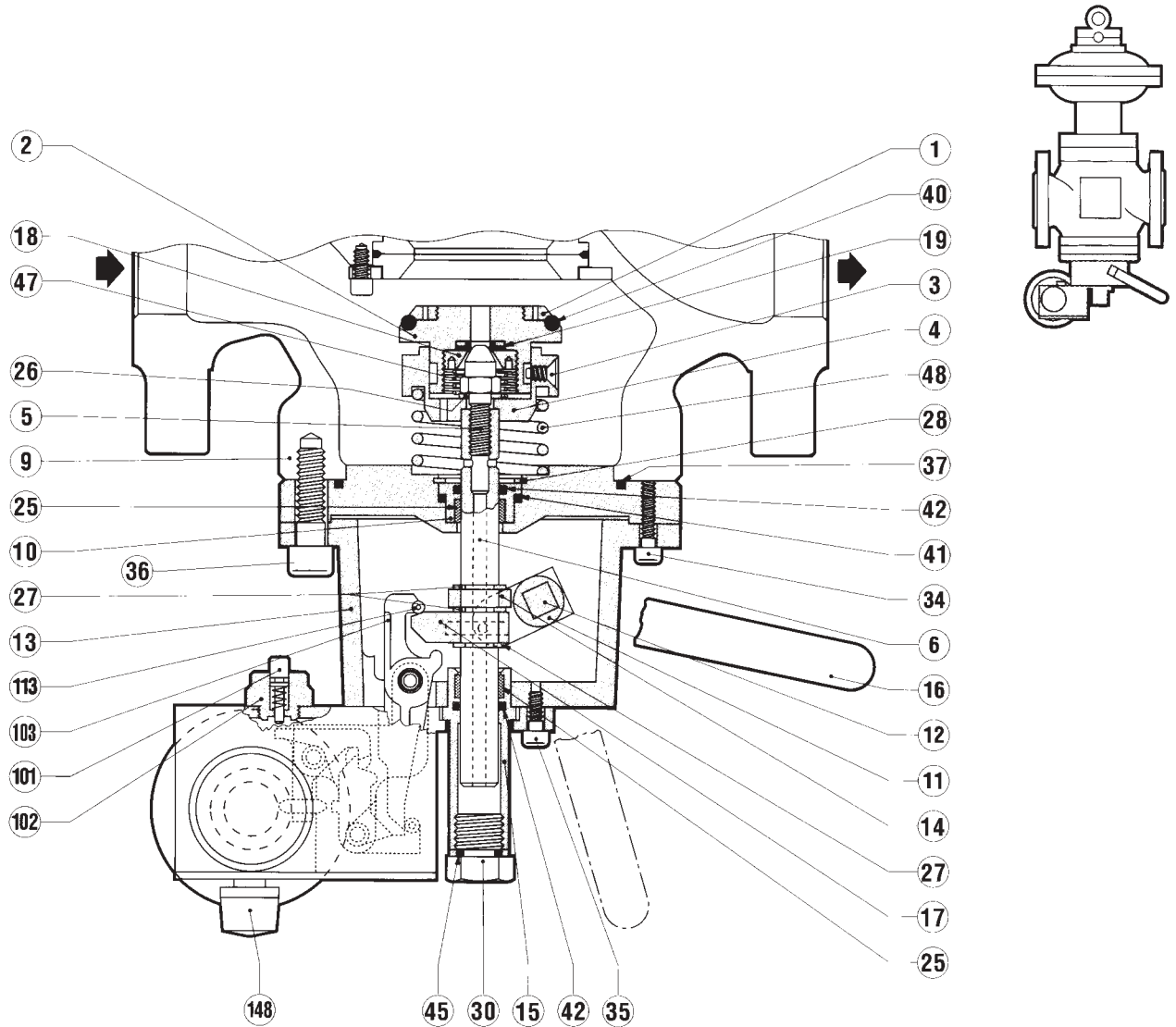
ГЛУШИТЕЛЬ ДВ/819 (РИС. 31)

- 1) Ослабить и снять винты поз. (31) и демонтировать моторизационную головку с основного корпуса.
- 2) Открутить гайки поз. (87) и поднять фланец поз. (72) .
- 3) Снять с муфты поз. (79) блок решетки (75), армированную прокладку поз. (7) и крепежный наконечник поз. (98).
- 4) Снять решетку поз.(75) с армированной прокладки поз.(7) посредством ослабления винтов поз. (99).
- 5) Снять с муфты поз. (79) внутренний барабан поз. (77) .
- 6) Снять внешний барабан поз. (78) с прокладками поз. (73) и (80) .
- 7) Снять обшивку поз. (83) .
- 8) Ослабить винты поз. (86) и снять нижний фланец глушителя поз. (82) .

Напоминается, что шайбы поз. (88) после снятия не могут более гарантировать герметичность и должны быть поэтому заменены на новые шайбы.

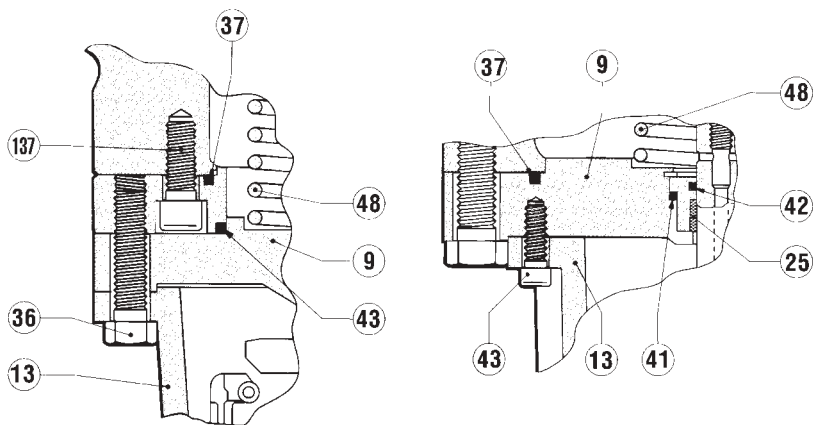
При монтаже внешнего барабана поз. (78) необходимо убедиться, что его опорный подшипник меньшего диаметра повернут по направлению к фланцу поз.(82).

7.5 ПРОЦЕДУРА ТЕХНИЧЕСКОГО ОБСЛУЖИВАНИЯ ОТСЕКАЮЩЕГО УСТРОЙСТВА SB/82



DN: 2"
Ду: 2"

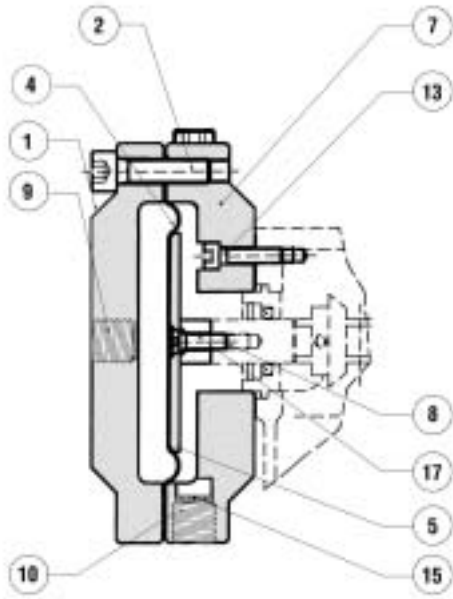
ВЕРСИИ



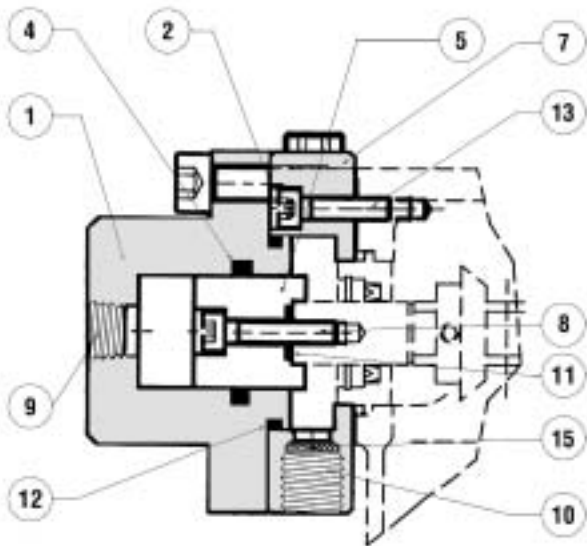
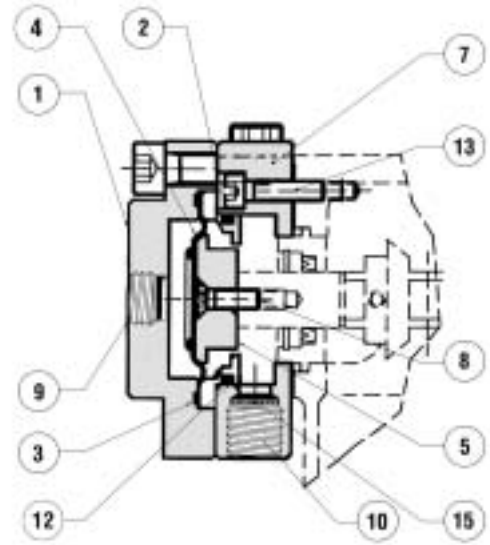
DN: 1"
Ду: 1"

DN: 3" - 4" - 6" - 8"
Ду: 2" - 4" - 6" - 8"

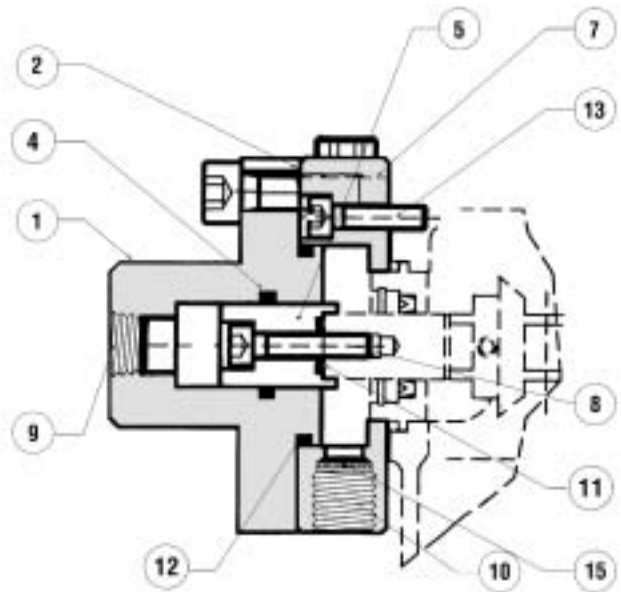
КОМАНДНЫЕ ГОЛОВКИ



МОД. 102-106



МОД. 104-107



МОД. 105-108-109

ОТСЕКАЮЩИЙ КЛАПАН SB/82 (РИС. 31 и 32)

- 1) Убедиться, что отсекаТЕЛЬ находится в положении закрытия.
 - 2) Отсоединить соединительную трубу между местом отбора выходного давления и головкой реле давления отсекаТеля.
 - 3) Ослабить крепежные винты поз. (36), чтобы частично разгрузить пружину (48); до ее полного снятия убедиться в возможности адекватного удерживания отсекающего устройства.
 - 4) Снять винты и отделить отсекающее устройство от корпуса поз. (9).
 - 5) Положить отсекающее устройство на один бок.
 - 6) Отвинтить винты поз. (3) и снять запорную часть поз. (2) и пружину поз. (47).
 - 7) С запорной части поз. (2) отвинтить наконечник поз. (1) и наконечник поз. (18).
 - 8) Удерживая неподвижным вал поз. (6) ослабить винты поз. (26).
 - 9) Снять наконечник поз. (4) и пружину поз. (48).
 - 10) Снять эластичное кольцо поз. (28) и направляющий вал поз. (10).
 - 11) С устройства с реле давления ослабить винты поз. (2) и снять крышку поз. (1).
- Заменить все компоненты, входящие в состав набора запасных частей.**

ПОВТОРНЫЙ МОНТАЖ

- 12) На устройство с реле давления установить крышку поз. (1) и закрепить винты поз. (2).
- 13) Установить направляющий вал поз. (10) и закрепить эластичным кольцом поз. (28).
- 14) Установить пружину поз. (48) и наконечник поз. (4) и закрепить винт поз. (26).
- 15) Установить на запорную часть поз. (2) наконечники поз. (1) и (18) .
- 16) Установить пружину поз. (47) и запорную часть поз. (2), закрепляя винты поз. (36).
- 17) Установить отсекающее устройство на корпус поз. (9) и закрепить винты поз. (36).
- 12) Восстановить соединение между местом отбора выходного давления и головкой реле давления отсекаТеля.

8.0 КОНЕЧНЫЕ ОПЕРАЦИИ














8.1 КОНТРОЛЬ ГЕРМЕТИЧНОСТИ И НАСТРОЕК

- 1) Очень медленно открыть запорный клапан, расположенный на входе регулятора и посредством пенообразующего или аналогичного средства проконтролировать:
 - герметичность внешних поверхностей регулятора и пилота;
 - герметичность внутренних поверхностей регулятора и пилота;
 - герметичность соединений.
- 2) Открыть на выходе регулятора сбросной краник, который в состоянии создать небольшой расход газа.
- 3) Закрутить регулирующий винт поз. (10) пилота, пока не будет достигнуто желаемое значение настройки.
- 4) Закрыть краник сброса в атмосферу.

8.2 ВВОД В ЭКСПЛУАТАЦИЮ

- 1) Очень медленно открыть запорный клапан на выходе регулятора.
- 2) По объему полученной сети проверить точную настройку регулятора с потребностью в расходе этой сети.
- 1) Застопорить регулирующий винт при помощи стопорной гайки.

Таб. 13 КЛЮЧИ ДЛЯ ТЕХНИЧЕСКОГО ОБСЛУЖИВАНИЯ РЕГУЛЯТОРОВ ДАВЛЕНИЯ REFLUX 819 С ПИЛОТОМ 204/A/FO И R14/A/FO

| | | |
|---------------------------------------------------------------------------------------------------------------------------------|----------------------------------------------------------------------------------------------------------------------|-----------------------------------------------------------------------------------------------------------------------------------|
|  (A) Комбинированный ключ |  (B) Регулируемый разводной ключ |  (C) Роликовый циркульный ключ |
|  (D) Двойной многоугольный торцевой ключ |  (E) Шестигранный гнутый ключ |  (F) Шестигранный ключ с T-образным стеблем |
|  (G) Шестигранный ключ с T-образной втулкой |  (H) Отвертка Philips |  (I) Плоская отвертка |
|  (L) Инструмент для вынимания колец |  (M) Пинцет для колец |  (N) Специальный ключ Fiorentini |
|  (O) Специальный ключ Fiorentini | | |














Reflux 819/FO

| Тип | Ду | 1" | 2" | 3" | 4" | 6" | 8" | 10" |
|-----|------|----------------------|----------------------|----------------------------|----------------------------|-------------------------------|-------------------------------|-------------------------------|
| A | Ch. | 13-15-17 19-24-30 | 13-15-17 19-24-30 | 13-15-17 19-24-27 30 | 13-15-17 19-24-27 30 | 13-15-17 19-24-30 32-41 | 13-15-17 19-24-30 32-41 | 13-15-17 19-24-32 46-50 |
| B | L. | 300 | | | | | | |
| C | Ø | 4 | | | | | | |
| D | Ch. | | | | | 27-41 | 27-41 | 30-55 |
| E | Ch. | 3-12 | 3-12 | 3-12 | 3-12 | 3-12 | 3-12 | 3-12 |
| F | Ch. | 5-6 | 5-6 | 5-6 | 5-6 | 5-6 | 5-6 | 5-6 |
| G | Ch. | 17-20 | 17-20 | 17-19-22 | 17-19-22 | 22 | 22 | |
| L | Cod. | 7999099 | | | | | | |

REFLUX 819/FO+PM/819

| Тип | Ду | 1" | 2" | 3" | 4" | 6" | 8" | 10" |
|-----|------|----------------------|----------------------|----------------------------|----------------------------|-------------------------------|-------------------------------|-------------------------------|
| A | Ch. | 13-15-17 19-24-30 | 13-15-17 19-24-30 | 13-15-17 19-24-27 30 | 13-15-17 19-24-27 30 | 13-15-17 19-24-30 32-41 | 13-15-17 19-24-30 32-41 | 13-15-17 19-24-32 46-50 |
| B | L. | 300 | | | | | | |
| C | Ø | 4 | | | | | | |
| D | Ch. | | | | | 27-41 | 27-41 | 30-55 |
| E | Ch. | 3-12 | 3-12 | 3-12 | 3-12 | 3-12 | 3-12 | 3-12 |
| F | Ch. | 5-6 | 5-6 | 5-6 | 5-6 | 5-6 | 5-6 | 5-6 |
| G | Ch. | 17-20 | 17-20 | 17-19-22 | 17-19-22 | 22 | 22 | |
| L | Cod. | 7999099 | | | | | | |

Таб. 14 КЛЮЧИ ДЛЯ ТЕХНИЧЕСКОГО ОБСЛУЖИВАНИЯ РЕГУЛЯТОРОВ ДАВЛЕНИЯ REFLUX 819/FO С ПИЛОТОМ 204/A/FO И R14/A/FO

| | | |
|---------------------------------------------------------------------------------------------------------------------------------|-------------------------------------------------------------------------------------------------------------------|------------------------------------------------------------------------------------------------------------------------------------|
|  (A) Комбинированный ключ |  (B) Роликовый разводной ключ |  (C) Роликовый циркульный ключ |
|  (D) Двойной многоугольный торцевой ключ |  (E) Шестигранный гнутый ключ |  (F) Шестигранный ключ с Т-образным стержнем |
|  (G) Шестигранный ключ с Т-образной втулкой |  (H) Отвертка Philips |  (I) Плоская отвертка |
|  (L) Инструмент для вынимания о-колец |  (M) Пинцет для колец |  (N) Специальный ключ Fiorentini |
|  (O) Специальный ключ Fiorentini | | |

Reflux 819/FO + DB/819

| Тип | Ду | 1" | 2" | 3" | 4" | 6" | 8" | 10" |
|-----|------|----------------------------|----------------------------|----------------------------|----------------------------|-------------------------------|----------------------------------|-------------------------------|
| A | Ch. | 13-15-17 19-22-24 30 | 13-15-17 19-24-27 30 | 13-15-17 19-24-27 30 | 13-15-17 19-24-27 30 | 13-15-17 19-24-30 32-41 | 13-15-17 19-24-30 32-36-41 | 13-15-17 19-24-32 46-50 |
| B | L. | 300 | | | | | | |
| C | Ø | 4 | | | | | | |
| D | Ch. | | | | | 27-41 | 27-41 | 30-55 |
| E | Ch. | 3-12 | 3-12 | 3-12 | 3-12 | 3-12 | 3-12 | 3-12 |
| F | Ch. | 5-6-8 | 5-6-10 | 5-6-10 | 5-6-14 | 5-6-17 | 5-6-17 | 5-6-17 |
| G | Ch. | 17-20 | 17-20 | 17-19-22 | 17-19-22 | 22 | 22 | |
| L | Cod. | 7999099 | | | | | | |
| O | Cod. | 7999031 | 7999033 | 7999035 | 7999036 | 7999037 | 7999038 | 7999041 |

REFLUX 819/FO+SB/82

| Тип | Ду | 1" | 2" | 3" | 4" | 6" | 8" | 10" |
|-----|------|------------------------------------|------------------------------------|---------------------------------|------------------------------------|---------------------------------------|---------------------------------------|---------------------------------------|
| A | Ch. | 8-13-14-15 17-19-24-27 30-32 | 8-13-14-15 17-19-24-27 30-32 | 8-13-14-15 17-19-24 30-32 | 8-13-14-15 17-19-24-27 30-32 | 8-13-14-15 17-19-24-27 30-32-41 | 8-13-14-15 17-19-24-27 30-32-41 | 8-13-14-15 17-19-24-27 32-46-50 |
| B | L. | 300 | | | | | | |
| C | Ø | 4 | | | | | | |
| D | Ch. | 10-15-24 | 10-15-24 | 10-15-24 | 10-15-24 | 10-15-24-27-41 | 10-15-24-27-41 | 10-15-24-30-55 |
| E | Ch. | 2-3-4-5-8-12 | 2-3-4-5-10-12 | 2-3-12 | 2-3-4-5-12 | 2-3-4-5-12 | 2-3-4-5-12 | 2-3-4-5-12 |
| F | Ch. | 5-6 | 5-6 | 5-6 | 5-6 | 5-6 | 5-6 | 5-6 |
| G | Ch. | 17-20 | 17-20 | 17-19-22 | 17-19-22 | 22 | 22 | |
| L | Cod. | 7999099 | | | | | | |
| M | Ø | 19-60 | | | | | | |
| N | Cod. | 7999019 | | | | | | |

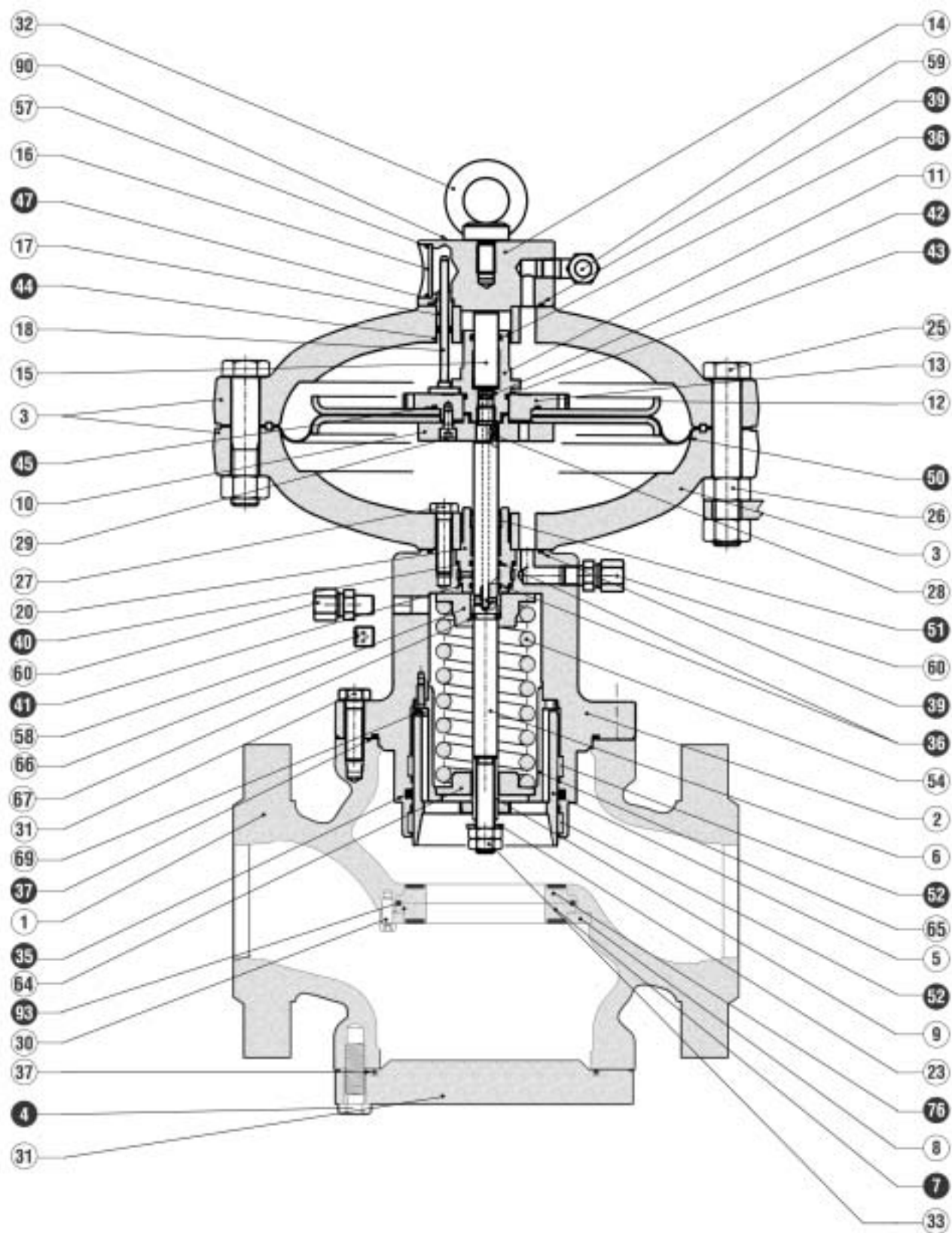
9.0 ВЕС КОМПОНЕНТОВ

9.1 Таб. 13 ВЕС КОМПОНЕНТОВ В КГ.

| DN | 1" | 2" | 3" | 4" | 6" | 8" | 10" |
|----|--------|--------|--------|--------|--------|--------|---------|
| 1 | 11,100 | 11,100 | 21,900 | 21,900 | 59,300 | 59,300 | 124,500 |
| 2 | 0,250 | 0,250 | 0,350 | 0,350 | 0,825 | 0,825 | 1,560 |
| 3 | 2,700 | 2,700 | 4,100 | 4,100 | 11,500 | 11,500 | 44,000 |
| 4 | 9 | 9 | 19,900 | 19,900 | 54 | 54 | 114 |
| 5 | 0,250 | 0,250 | 0,250 | 0,250 | 0,600 | 0,600 | 0,930 |
| 6 | 4,300 | 8,900 | 16,500 | 21,000 | 42 | 60 | 125 |
| 7 | 0,150 | 0,200 | 0,300 | 0,350 | 1,100 | 1,100 | 2 |
| 8 | 0,100 | 0,250 | 0,300 | 0,700 | 0,900 | 0,900 | 1,950 |
| 9 | 0,200 | 0,700 | 1,100 | 3,500 | 8,900 | 15,100 | 26 |
| 10 | 0,100 | 0,100 | 0,050 | 0,050 | 0,420 | 0,420 | 0,890 |
| 11 | 9,400 | 20,500 | 37 | 66 | 148 | 234 | 385 |
| 12 | 0,100 | 0,200 | 0,450 | 0,750 | 0,950 | 1,850 | 2,900 |
| 13 | 0,100 | 0,200 | 0,450 | 0,750 | 0,950 | 1,850 | 2,900 |
| 14 | 0,100 | 0,150 | 0,320 | 0,500 | 0,900 | 1,200 | 1,500 |
| 15 | 1,300 | 3 | 5,700 | 10,400 | 19,700 | 35 | 78 |

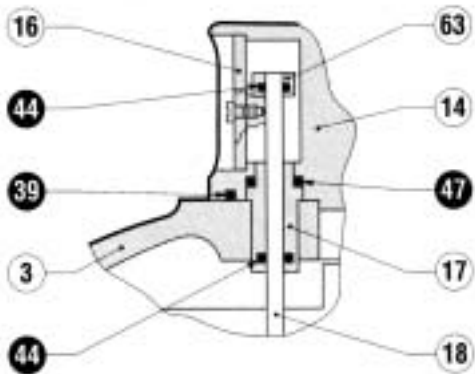
10.0 ПЕРЕЧЕНЬ РЕКОМЕНДОВАННЫХ ЗАПАСНЫХ ЧАСТЕЙ

РЕГУЛЯТОР ДАВЛЕНИЯ REFLUX 819/FO



Ду: 2"-3"
Рис.А

ВАРИАНТЫ



Ду: 6"-10"

Рис.В

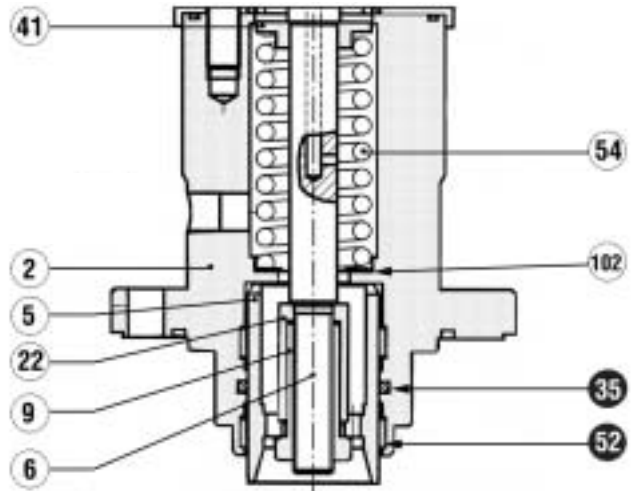
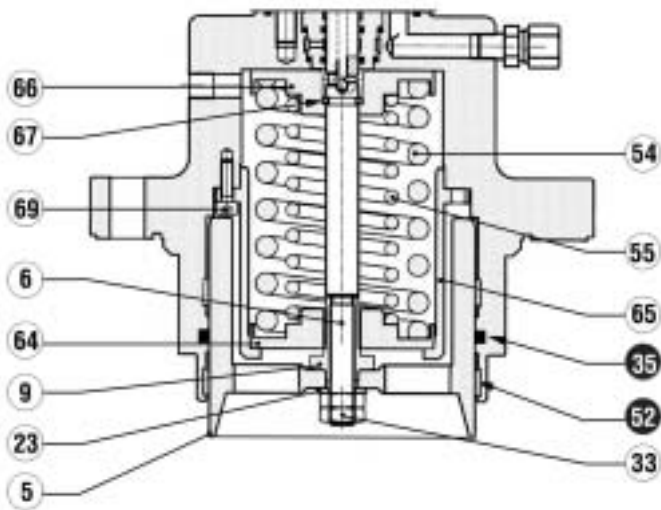


Рис.С



ВАРИАНТ
Ду: 4"

Рис.Д

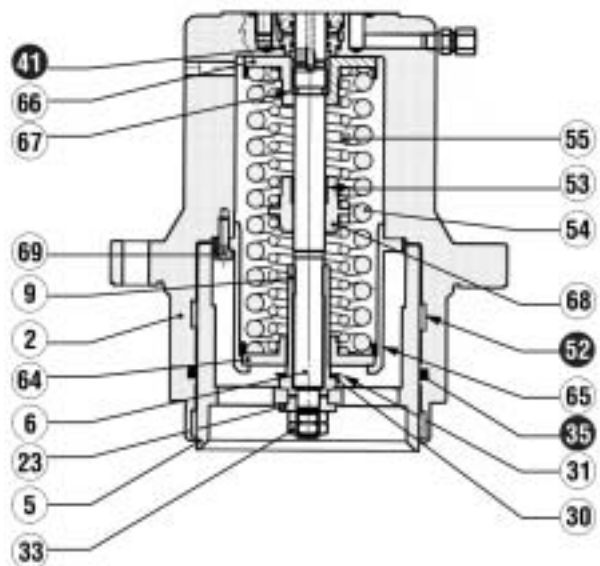
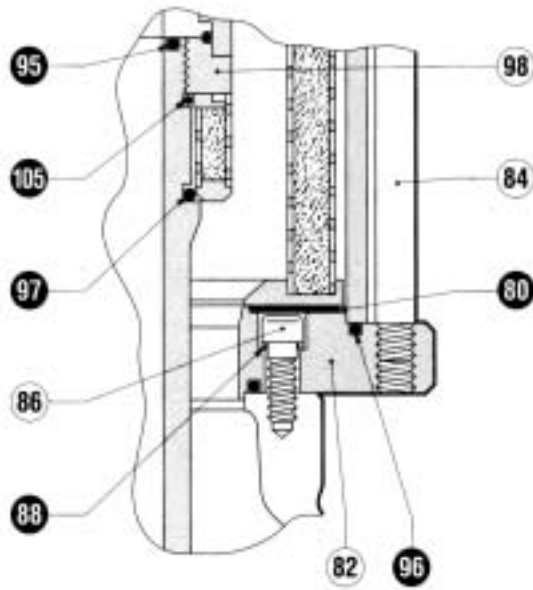


Рис.Е

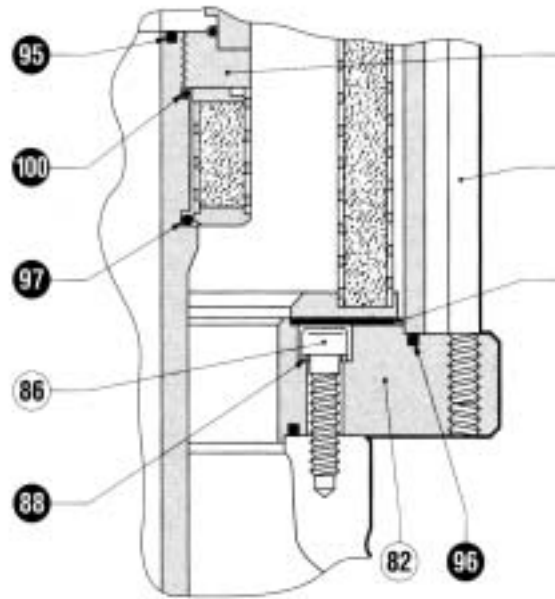
| | ПОЗ. | ОПИСАНИЕ | Ду | КОЛ-ВО ДЕТАЛЕЙ | | | |
|---------------|------------------------|------------------------|----|----------------|----|----|-----|
| | | | | 1"- 4" | 6" | 8" | 10" |
| Reflux 819/FO | 7 | Армированная прокладка | | 1 | 1 | 1 | 1 |
| | 35 | О-кольцо | | 1 | 1 | 1 | 1 |
| | 36 | О-кольцо | | 3 | 3 | 3 | 3 |
| | 37 | О-кольцо | | 2 | 2 | 2 | 2 |
| | 39 | О-кольцо | | 2 | 2 | 2 | 2 |
| | 40 | О-кольцо | | 1 | 1 | 1 | 1 |
| | 41 | О-кольцо | | 1 | 1 | 1 | 1 |
| | 42 | О-кольцо | | 1 | 1 | 1 | 1 |
| | 43 | О-кольцо | | 1 | 1 | 1 | 1 |
| | 44 | О-кольцо | | 1 | 2 | 2 | 2 |
| | 45 | О-кольцо | | 1 | 1 | 1 | - |
| | 47 | О-кольцо | | 1 | 1 | 1 | 1 |
| | 50 | Мембрана | | 1 | 1 | 1 | 1 |
| | 51 | Направляющее кольцо | | 1 | 1 | 1 | 1 |
| | 52 | Направляющее кольцо | | 2 | 2 | 2 | 2 |
| 76 | Армированная прокладка | | 1 | 1 | 1 | 1 | |
| 93 | О-кольцо | | 1 | 1 | 1 | 1 | |

ВАРИАНТЫ



ВАРИАНТ
Ду: 8"

Рис. G

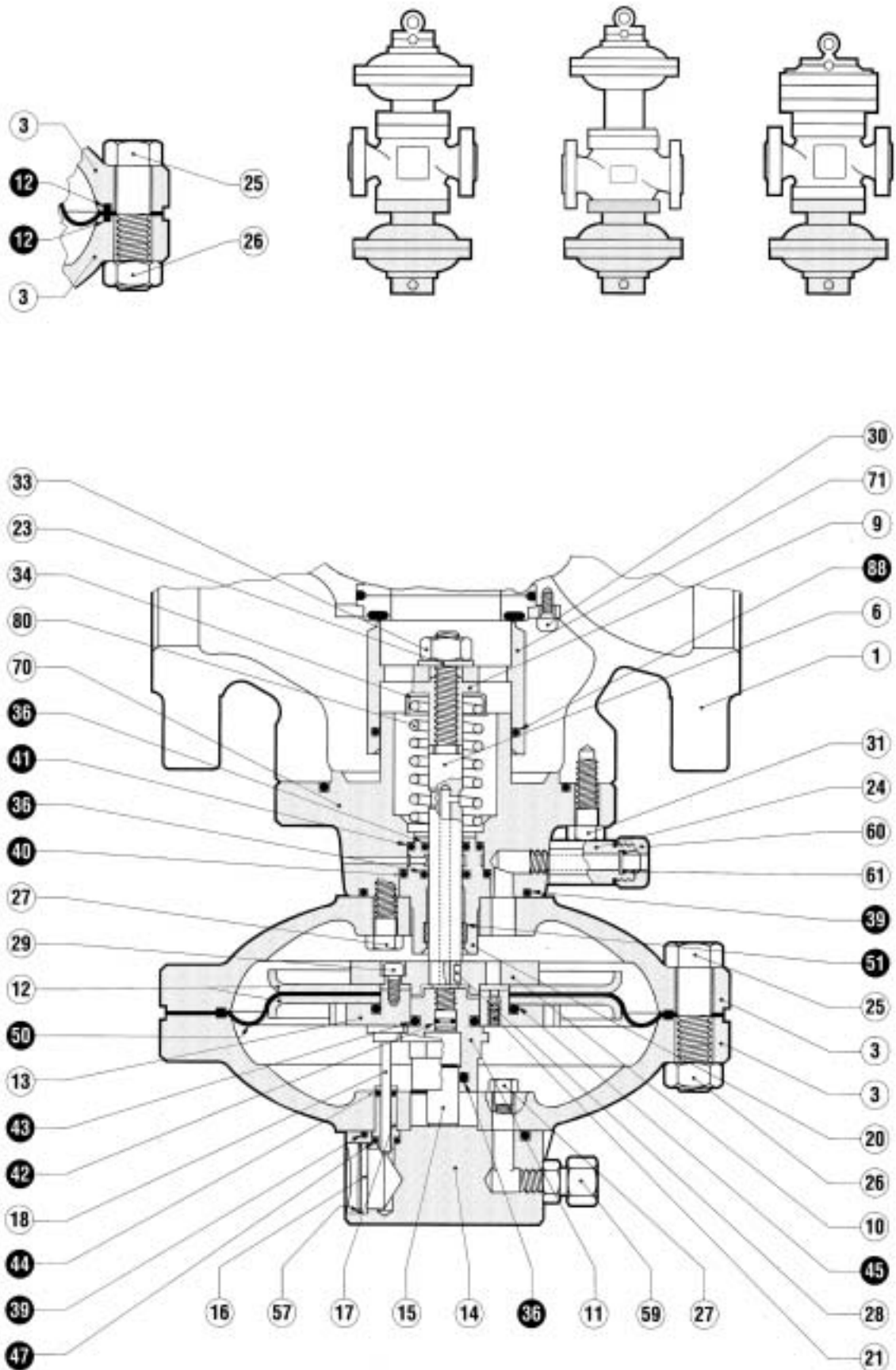


ВАРИАНТ
Ду: 10"

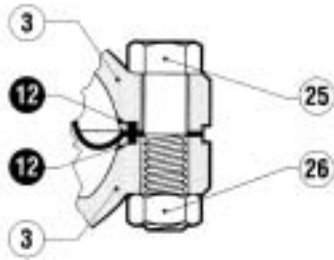
Рис. H

| | | КОЛ-ВО ДЕТАЛЕЙ | | | | |
|------------|-------------------------|---------------------|--------|----|----------------|-----------------------|
| | | Ду | 1"÷ 4" | 6" | 8" | 10" |
| ...+DB/819 | ПОЗ. | ОПИСАНИЕ | | | | |
| | 73 | Резиновая прокладка | 1 | 1 | 1 | 1 |
| | 80 | Резиновая прокладка | 1 | 1 | 1 | 1 |
| | 91 | О-кольцо | 1 | - | - | - |
| | 93 | О-кольцо | 1 | 1 | 1 | 1 |
| | 94 | О-кольцо | 1 | 1 | 1 | 1 |
| | 95 | О-кольцо | 1 | 1 | 1 | 1 |
| | 96 | О-кольцо | 2 | 2 | 2 | 2 |
| | 97 | О-кольцо | 2 | 2 | 1 | 1 |
| | 100 | О-кольцо | - | - | - | 1 |
| 105 | О-кольцо | - | - | 1 | - | |
| 88 | Металлическая прокладка | смотри | | | | |
| | | | | | DB 81 9 | КОЛ-ВО ДЕТАЛЕЙ |
| | | | | | Ду | |
| | | | | | 1"-2" | 8 |
| | | | | | 3" - 4" - 6" | 12 |
| | | | | | 8" | 16 |

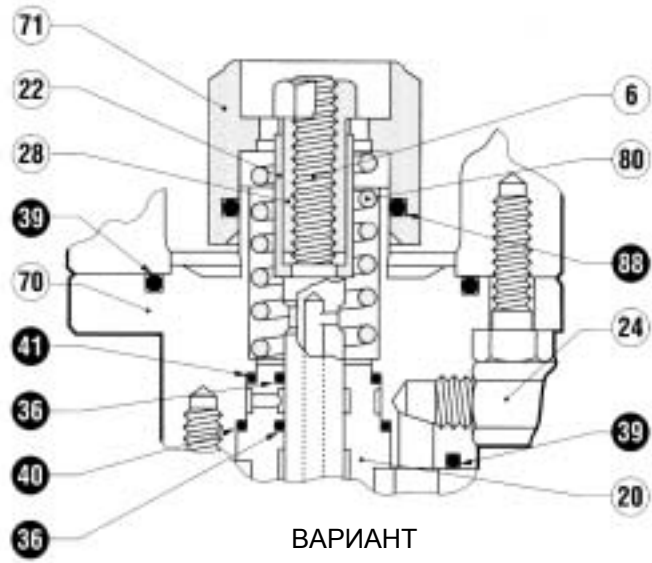
МОНИТОР РМ/819



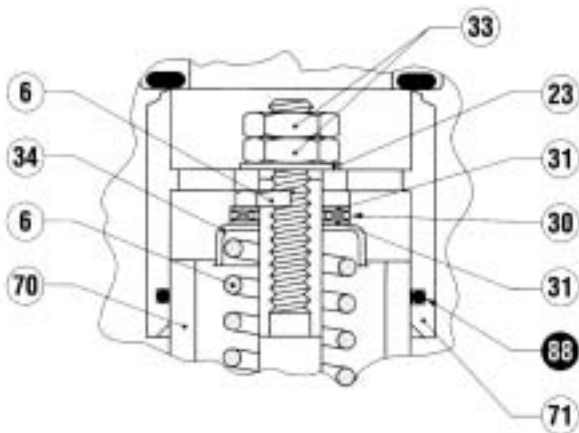
ВАРИАНТЫ



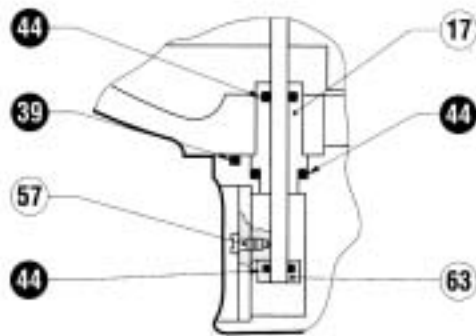
ВАРИАНТ
Ду: 10"



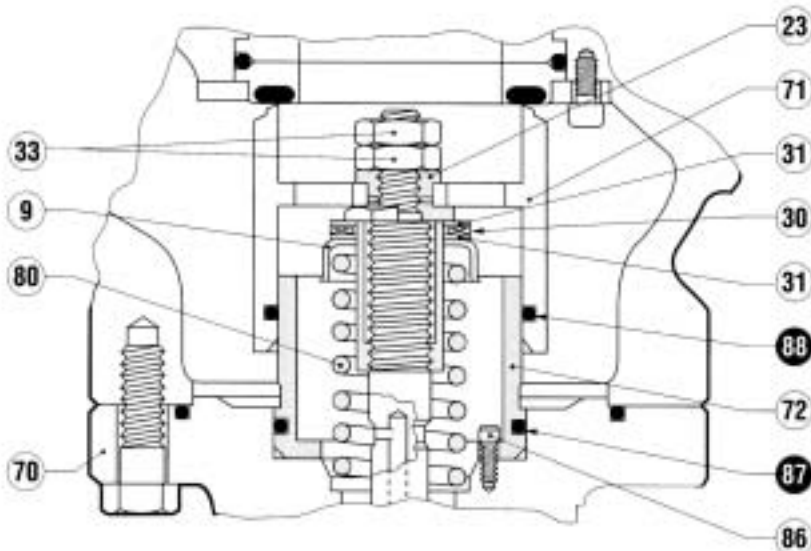
ВАРИАНТ
Ду: 1"



ВАРИАНТ
Ду: 3"-4"

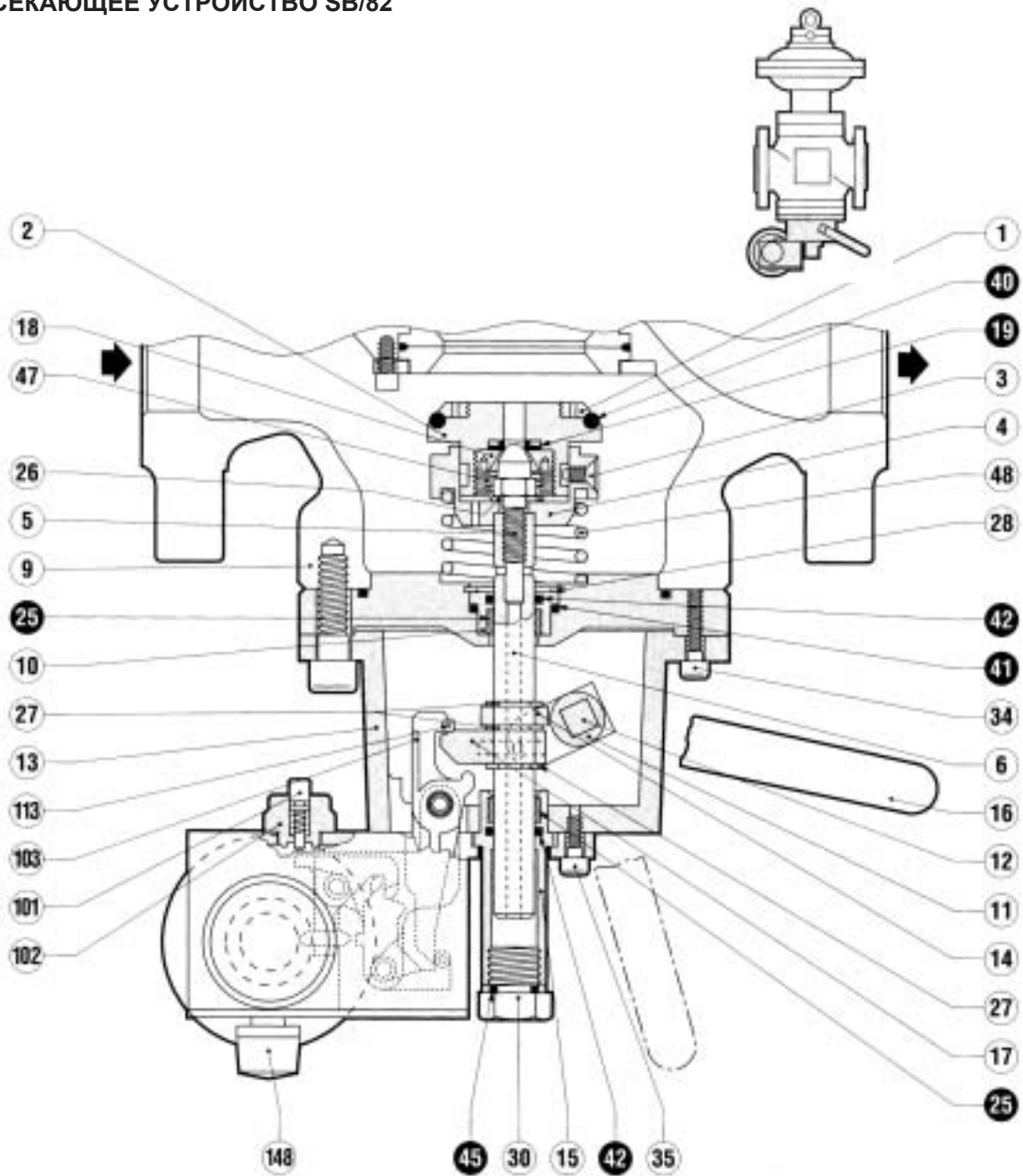


ВАРИАНТ
Ду : 6"-10"



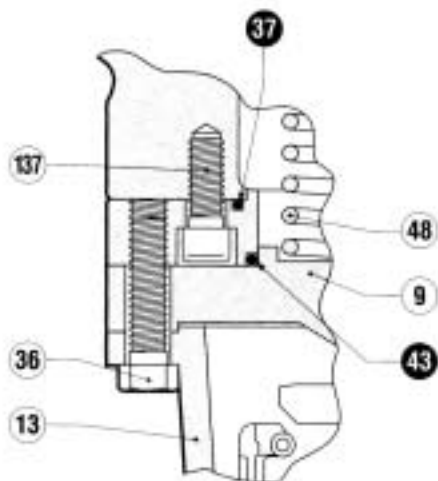
| | ПОЗ. | ОПИСАНИЕ | Ду | КОЛ-ВО ДЕТАЛЕЙ | | |
|------------|------|---------------------|----|----------------|---------|-----|
| | | | | 1" - 4" | 6" - 8" | 10" |
| ...+PM/819 | 36 | О-кольцо | | 3 | 3 | 3 |
| | 39 | О-кольцо | | 2 | 2 | 2 |
| | 40 | О-кольцо | | 1 | 1 | 1 |
| | 41 | О-кольцо | | 1 | 1 | 1 |
| | 42 | О-кольцо | | 1 | 1 | 1 |
| | 43 | О-кольцо | | 1 | 1 | 1 |
| | 44 | О-кольцо | | 1 | 2 | 2 |
| | 45 | О-кольцо | | 1 | 1 | 1 |
| | 47 | О-кольцо | | 1 | 1 | 1 |
| | 50 | Мембрана | | 1 | 1 | 1 |
| | 51 | Направляющее кольцо | | 1 | 1 | 1 |
| | 87 | О-кольцо | | - | 1 | 1 |
| | 88 | О-кольцо | | 1 | 1 | 1 |

... + ОТСЕКАЮЩЕЕ УСТРОЙСТВО SB/82

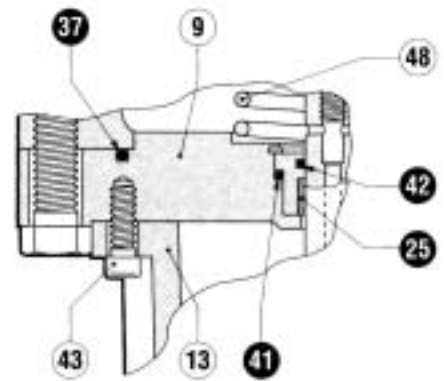


Ду: 2"

ВАРИАНТЫ

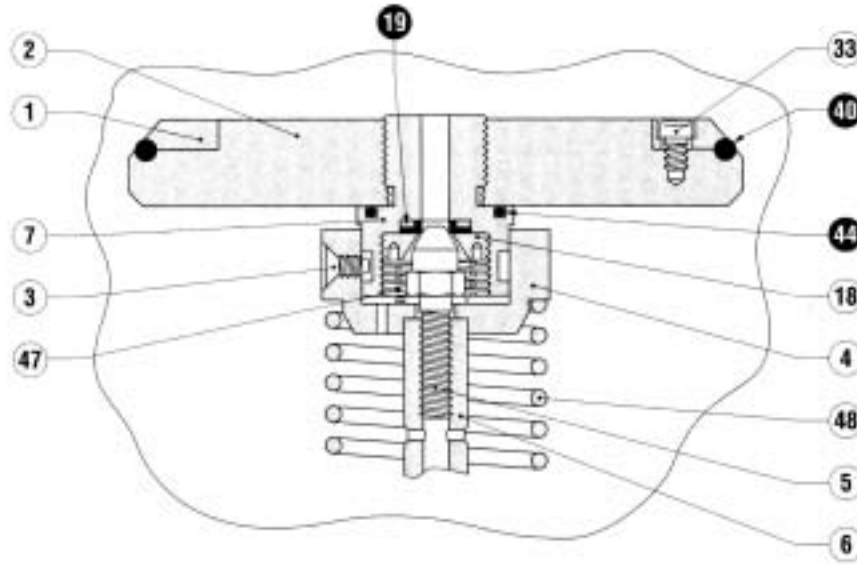


ВАРИАНТ
Ду: 1"

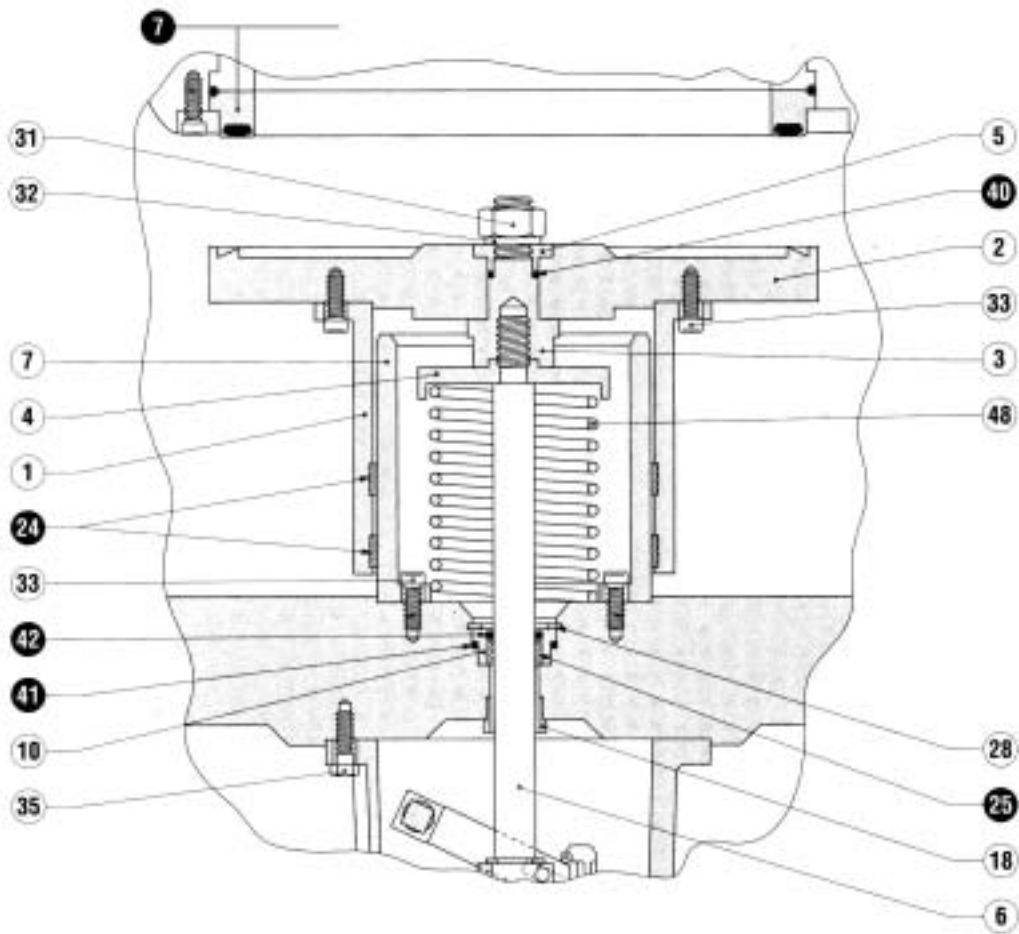


ВАРИАНТ
Ду: 3" - 4" - 6" - 8"

ВАРИАНТЫ

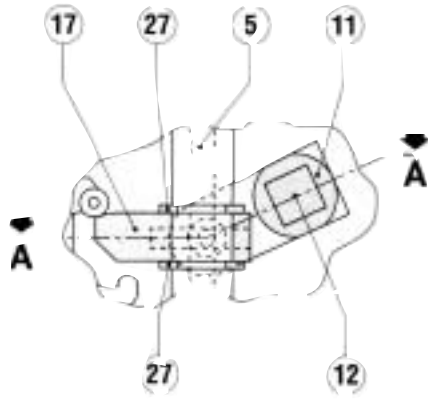


ВАРИАНТ
Ду: 4" - 6" - 8"



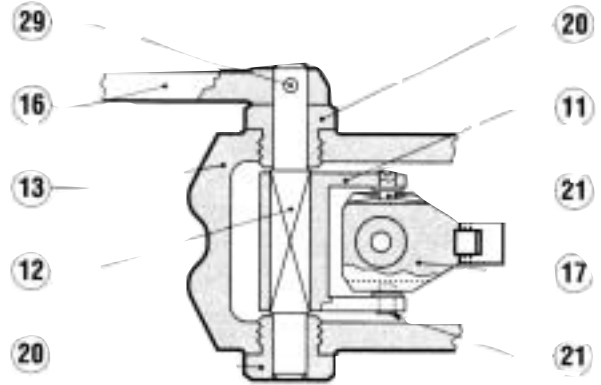
ВАРИАНТ
Ду: 10"

ВАРИАНТЫ



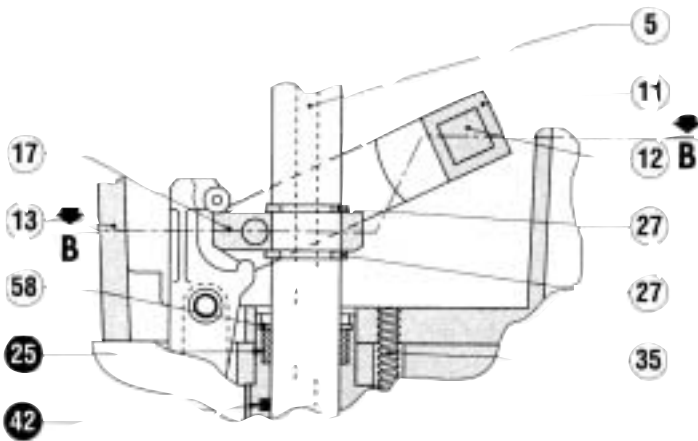
ВАРИАНТ
Ду: 1"- 4"

СЕЧЕНИЕ
А-А

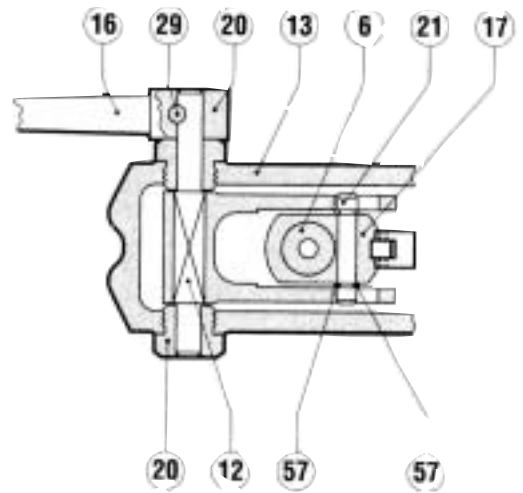


ВАРИАНТ
Ду: 1"- 4"

СЕЧЕНИЕ
В-В

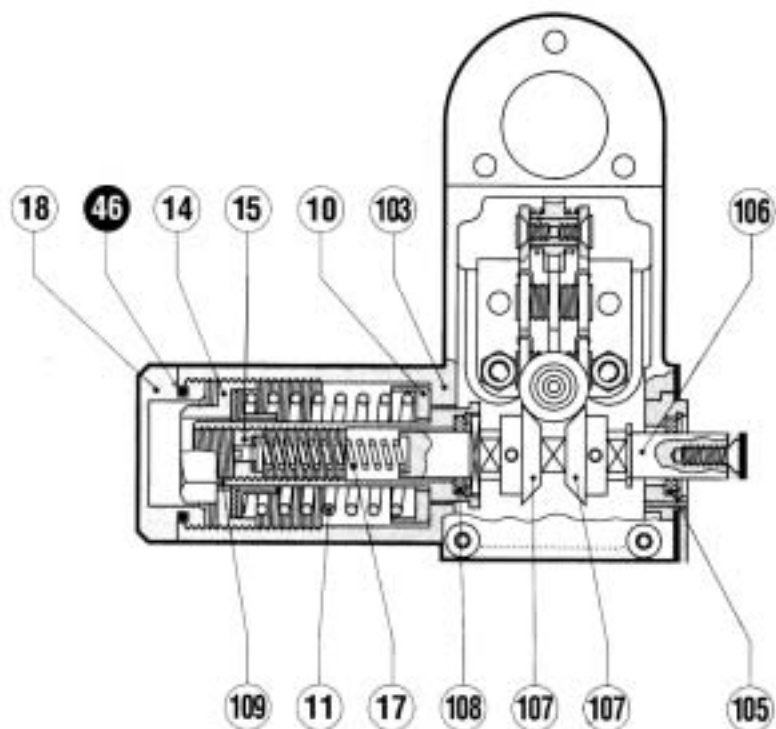


ВАРИАНТ
Ду: 6"-8"-10"

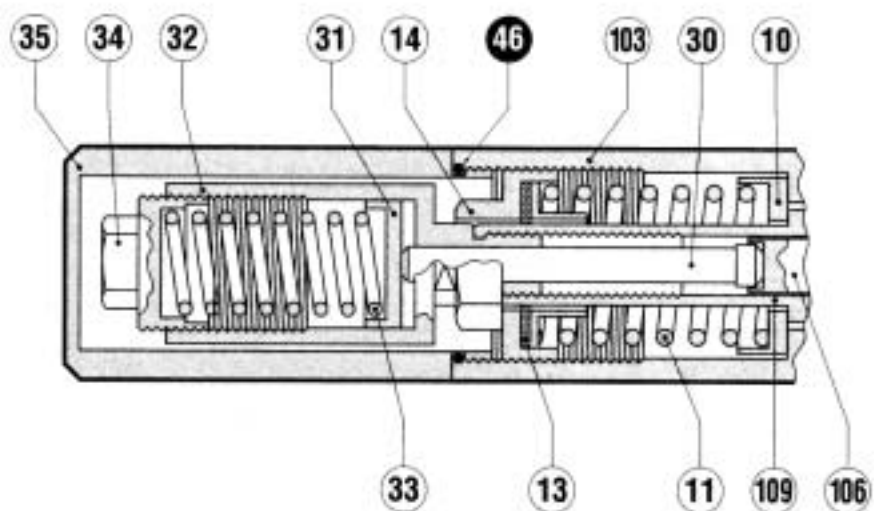


ВАРИАНТ
Ду: 6"-8"-10"

УПРАВЛЯЮЩЕЕ УСТРОЙСТВО

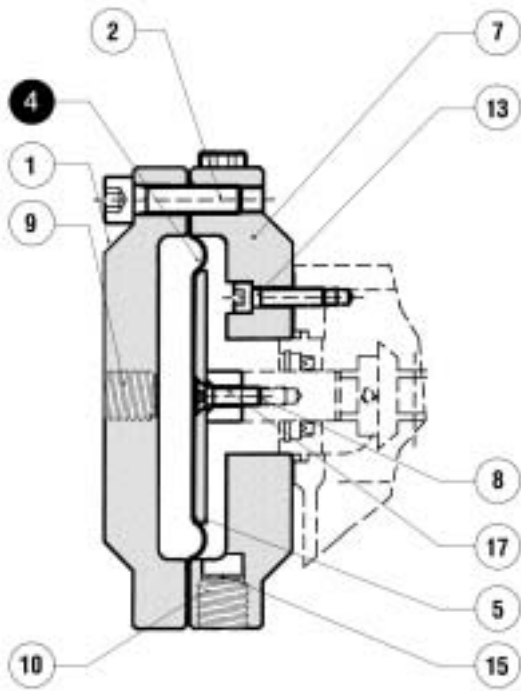


Мод.: 102-103-104-105

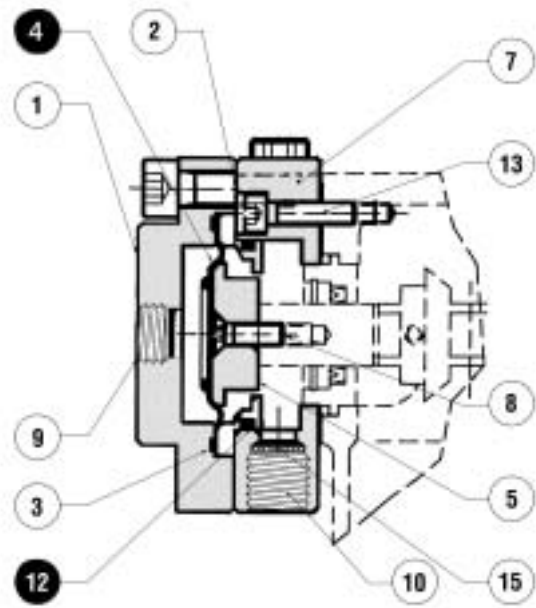


Мод.: 106-107-108-109

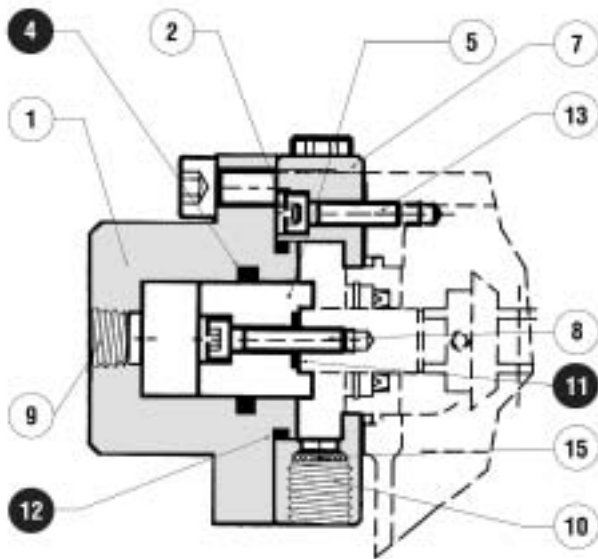
УПРАВЛЯЮЩИЕ ГОЛОВКИ



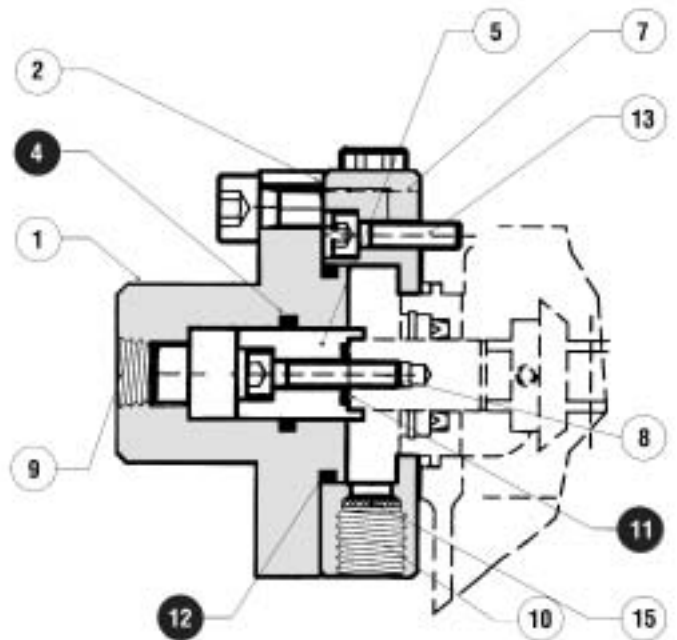
Мод.: 102-106



Мод.: 103-106



Мод.: 104-107



Мод.: 105-108

| ПОЗ. | ОПИСАНИЕ | Ду | КОЛ-ВО ДЕТАЛЕЙ | | | |
|--------------------------------|----------|------------------------|----------------|---------|---------|-----|
| | | | 1" | 2" - 3" | 4" ÷ 8" | 10" |
| ОТСЕКАЮЩЕЕ УСТРОЙСТВО SB/82 | 19 | Армированная прокладка | 1 | 1 | 1 | - |
| | 24 | Направляющее кольцо | - | - | - | 2 |
| | 25 | Направляющее кольцо | 2 | 2 | 2 | - |
| | 40 | О-кольцо | 1 | 1 | 1 | 1 |
| | 41 | О-кольцо | 1 | 1 | 1 | 1 |
| | 42 | О-кольцо | 2 | 2 | 2 | 2 |
| | 43 | О-кольцо | 1 | - | - | - |
| | 44 | О-кольцо | - | - | 1 | - |
| | 45 | О-кольцо | 1 | 1 | 1 | 1 |

МОД. 102-103-104-105-106-107-108-109

| УПРАВЛЯЮЩЕЕ УСТРОЙСТВО | ПОЗ. | ОПИСАНИЕ | КОЛ-ВО ДЕТАЛЕЙ |
|---------------------------|------|----------|----------------|
| | 46 | О-кольцо | 1 |

МОД. 102-106

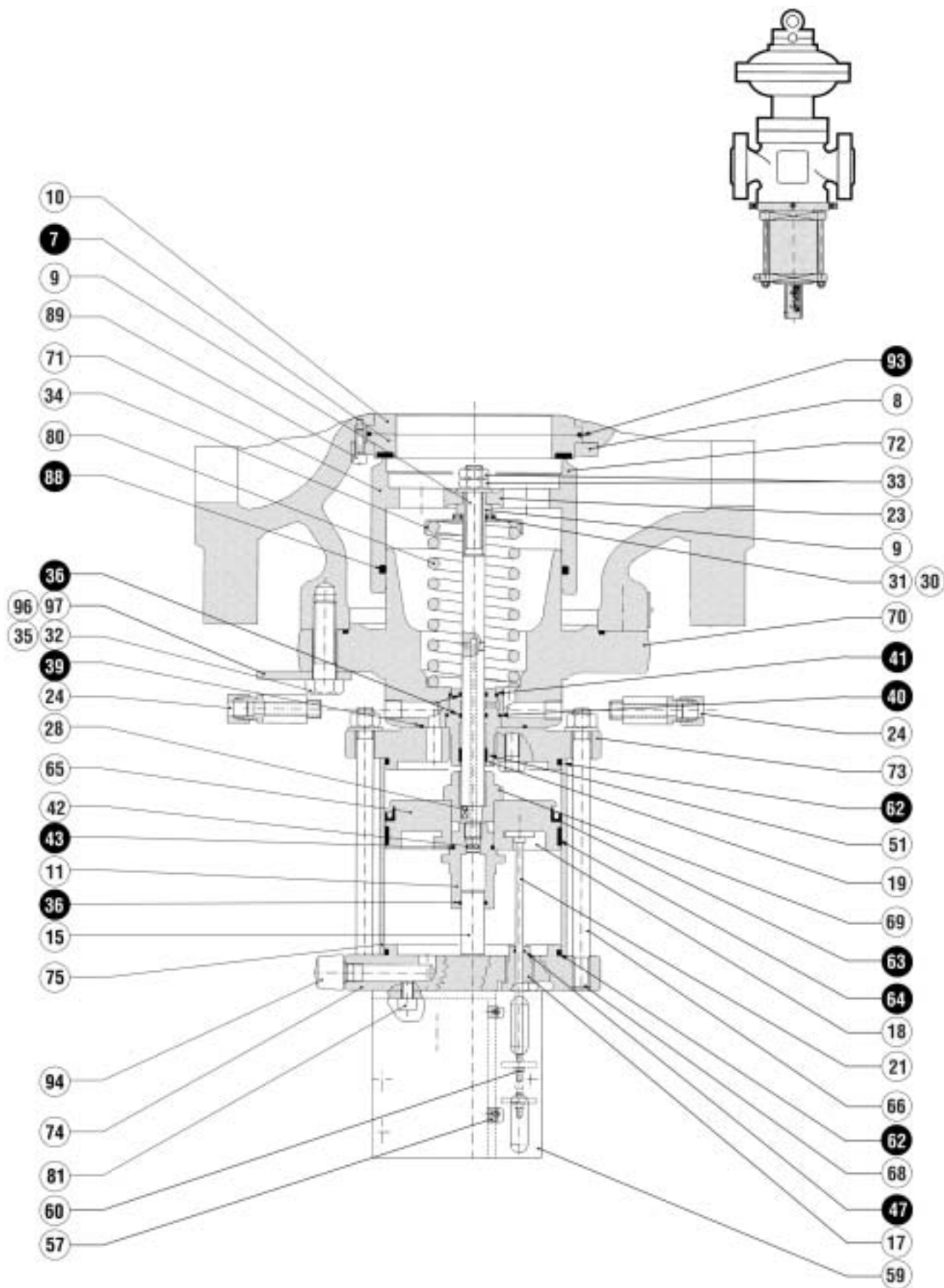
| УПРАВЛЯЮЩИЕ ГОЛОВКИ | ПОЗ. | ОПИСАНИЕ | КОЛ-ВО ДЕТАЛЕЙ |
|------------------------|------|----------|----------------|
| | 4 | Мембрана | 1 |

МОД. 103

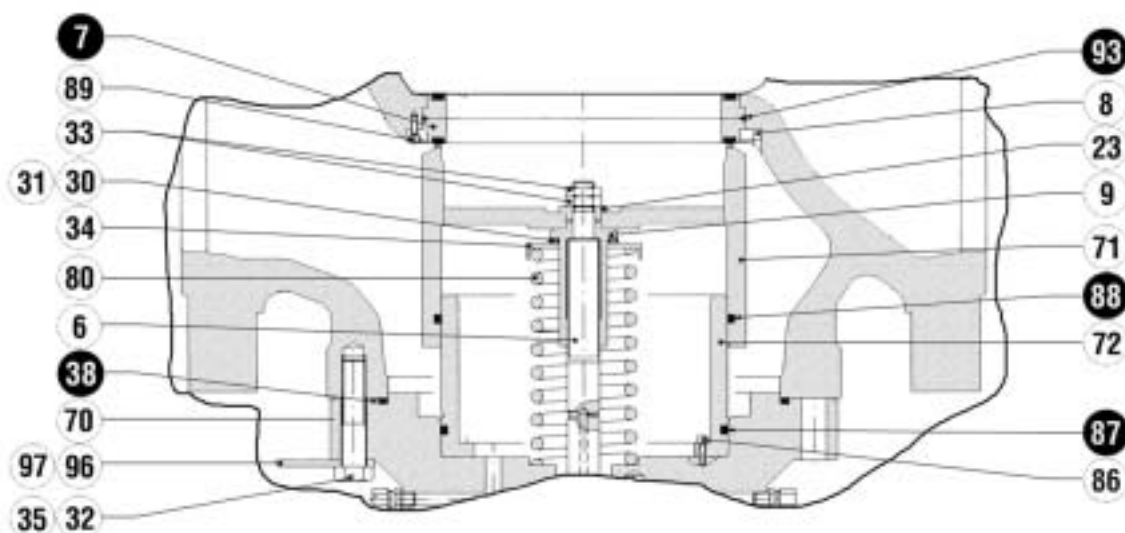
| УПРАВЛЯЮЩИЕ ГОЛОВКИ | ПОЗ. | ОПИСАНИЕ | КОЛ-ВО ДЕТАЛЕЙ |
|------------------------|----------|----------|----------------|
| | 4 | Мембрана | 1 |
| 12 | О-кольцо | 1 | |

МОД.104-105-107-108-109

| УПРАВЛЯЮЩИЕ ГОЛОВКИ | ПОЗ. | ОПИСАНИЕ | КОЛ-ВО ДЕТАЛЕЙ |
|------------------------|----------|----------|----------------|
| | 4 | О-кольцо | 1 |
| 11 | О-кольцо | 1 | |
| 12 | О-кольцо | 1 | |



Ду: 4''

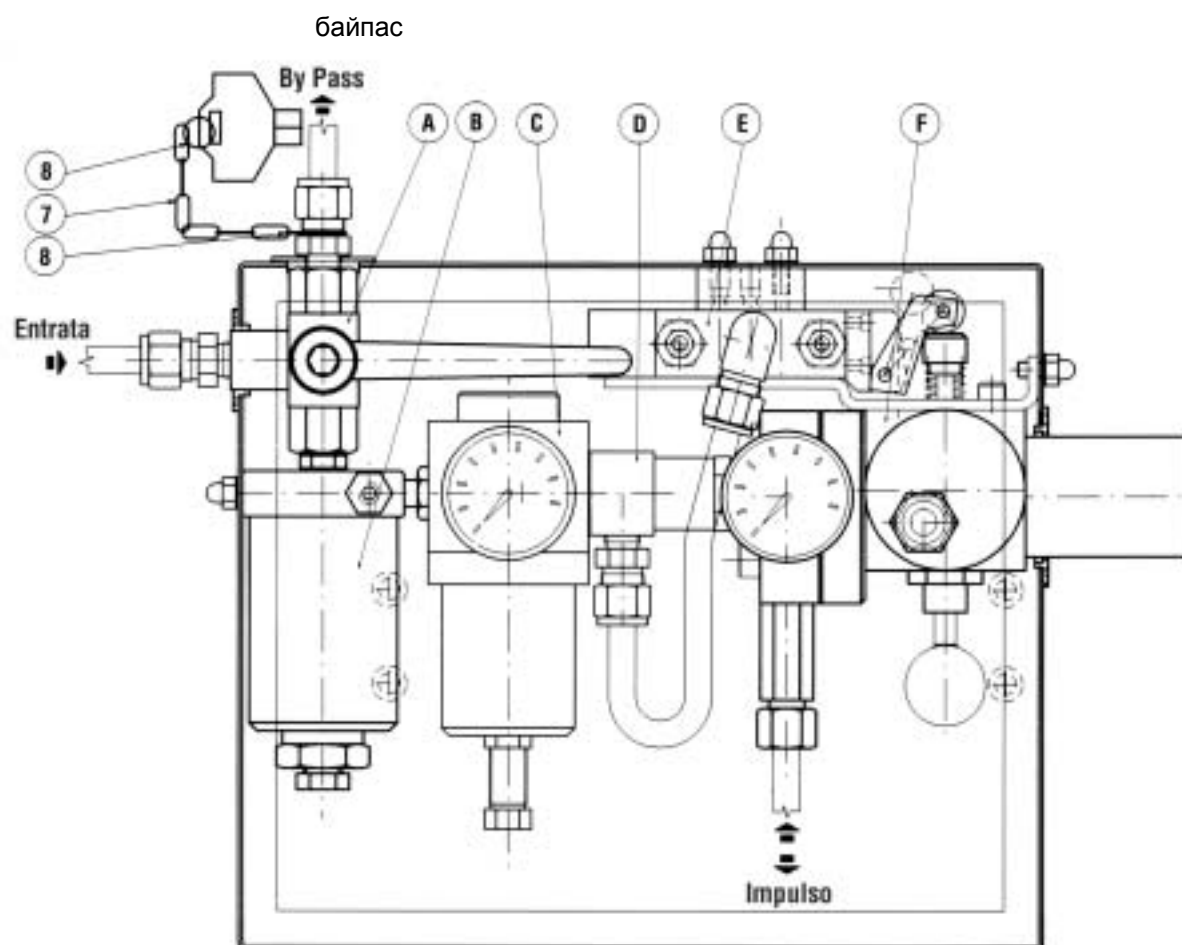


Ду: 6"-8"-10"

КОЛ-ВО ДЕТАЛЕЙ

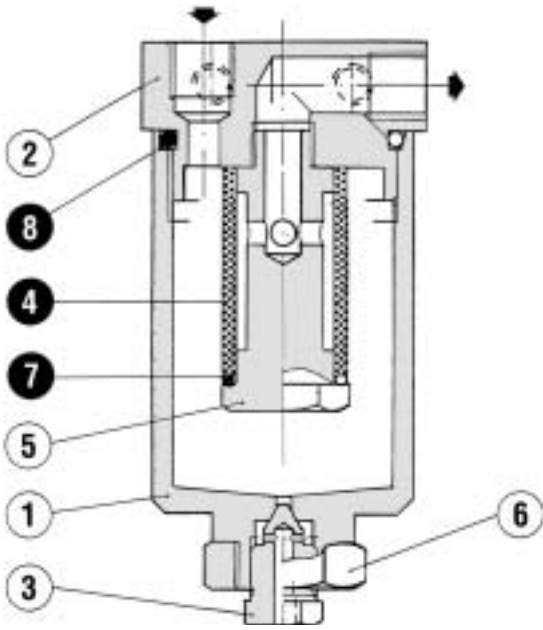
| | | Ду | 4" | 6" | 8" | 10" |
|---------------------------------|-------------|------------------------|----|----|----|-----|
| ...+ ОТСЕКАЮЩИЙ КЛАПАН НВ/97 | ПОЗ. | ОПИСАНИЕ | | | | |
| | 7 | Армированная прокладка | 1 | 1 | 1 | 1 |
| | 36 | О-кольцо | 3 | 3 | 3 | 3 |
| | 39 | О-кольцо | 1 | 1 | 1 | 1 |
| | 40 | О-кольцо | 1 | 1 | 1 | 1 |
| | 41 | О-кольцо | 1 | 1 | 1 | 1 |
| | 42 | О-кольцо | 1 | 1 | 1 | 1 |
| | 43 | О-кольцо | 1 | 1 | 1 | 1 |
| | 47 | О-кольцо | 1 | 1 | 1 | 1 |
| | 51 | Направляющее кольцо | 1 | 1 | 1 | 1 |
| | 62 | О-кольцо | 2 | 2 | 2 | 2 |
| | 63 | Кольцо GACO | 1 | 1 | 1 | 1 |
| | 64 | Направляющее кольцо | 1 | 1 | 1 | 1 |
| | 87 | О-кольцо | - | 1 | 1 | 1 |
| 88 | О-кольцо | 1 | 1 | 1 | 1 | |
| 93 | О-кольцо | 1 | 1 | 1 | 1 | |

УСТРОЙСТВО LINE OFF (ПЕРЕКРЫТИЕ ЛИНИИ)



- ДЕТАЛЬ. А** трехходовой клапан
- ДЕТАЛЬ. В** фильтр
- ДЕТАЛЬ. С** регулятор давления
- ДЕТАЛЬ. D** сбросной клапан
- ДЕТАЛЬ. Е** распределительная коробка
- ДЕТАЛЬ. F** управляющее устройство

ДЕТАЛЬ В
ФИЛЬТР

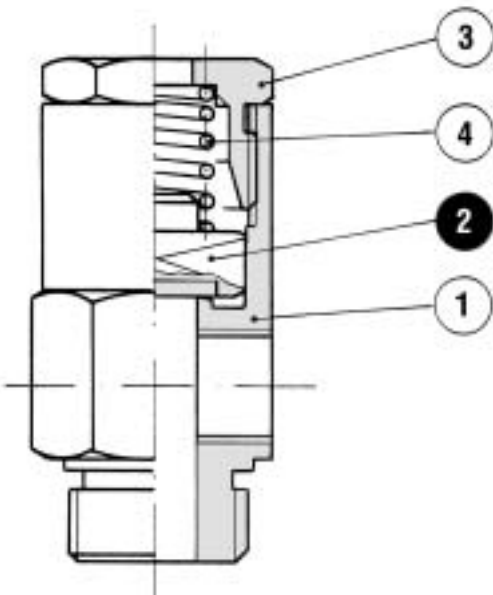


ФИЛЬТР

ДЕТАЛЬ В

| ПОЗ. | ОПИСАНИЕ | КОЛ-ВО ДЕТАЛЕЙ |
|------|----------------------|----------------|
| 4 | Фильтрующий картридж | 1 |
| 7 | О-кольцо | |
| 8 | О-кольцо | |

ДЕТАЛЬ D
УСБРОСНОЙ КЛАПАН

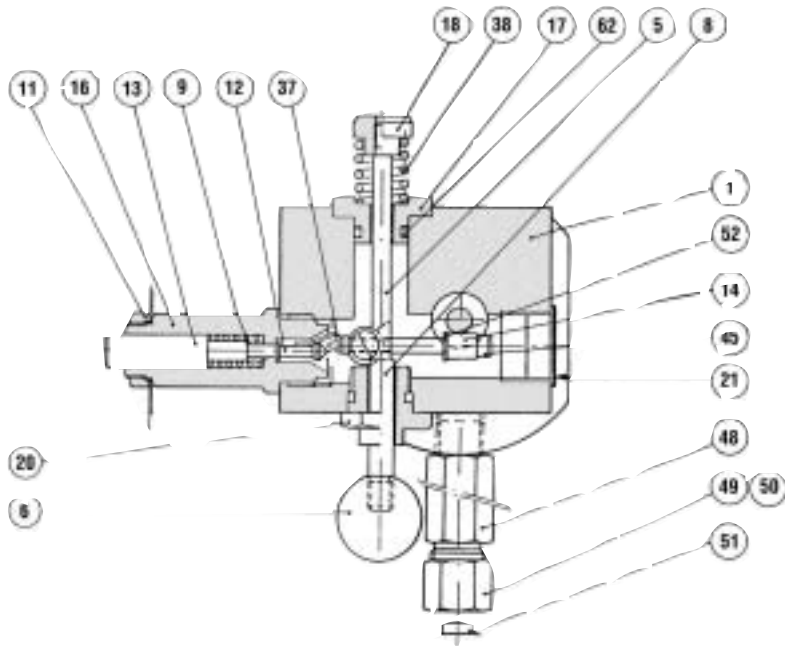


ДЕТАЛЬ D

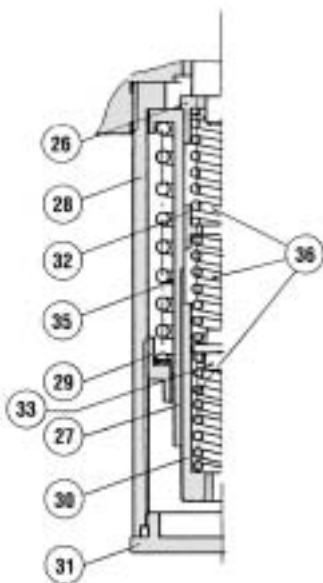
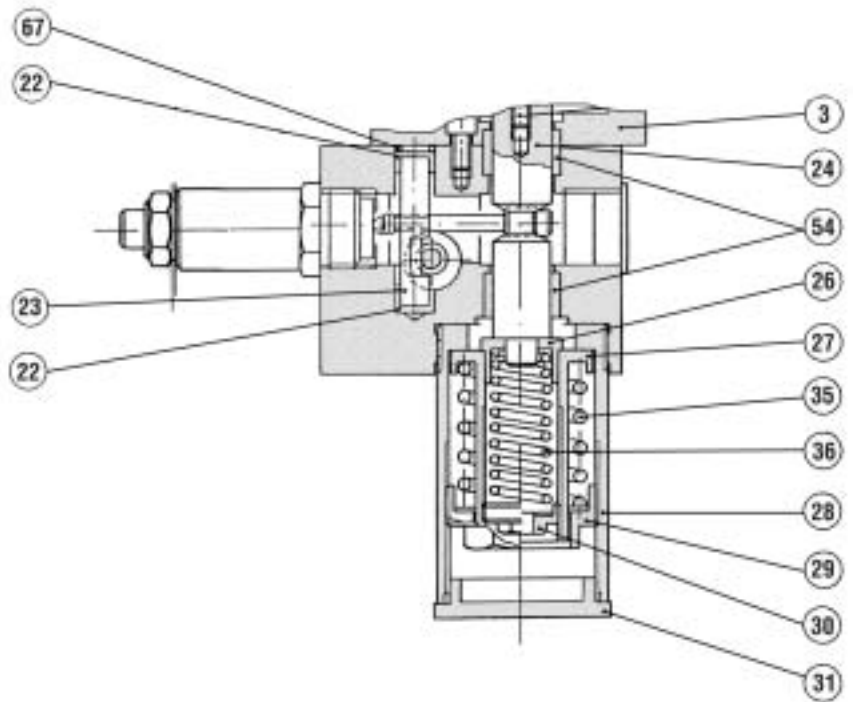
| ПОЗ. | ОПИСАНИЕ | КОЛ-ВО ДЕТАЛЕЙ |
|------|------------|----------------|
| 2 | Otturatore | 1 |

УСБРОСНОЙ
КЛАПАН

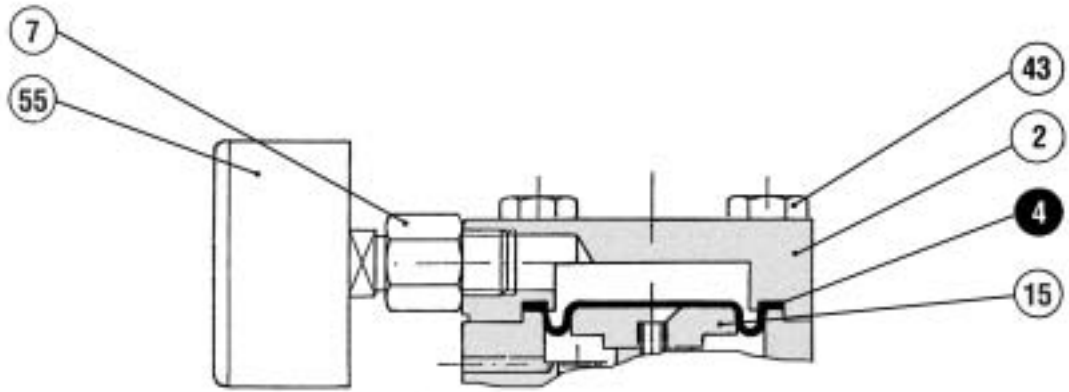
Деталь F
УПРАВЛЯЮЩЕЕ УСТРОЙСТВО



Мод.: 103-104-105

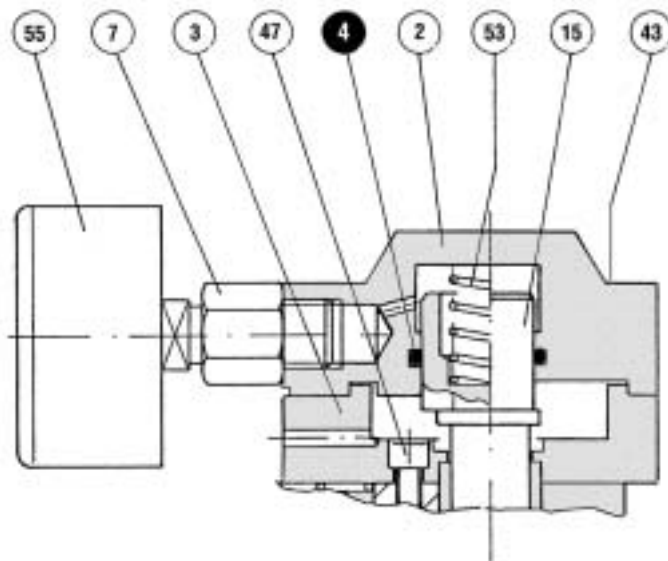


Мод.: 105/92



МОД. 103

| УПРАВЛЯЮЩАЯ ГОЛОВКА | ПОЗ. | ОПИСАНИЕ | КОЛ-ВО ДЕТАЛЕЙ |
|------------------------|------|----------|----------------|
| | | | 4 мембрана |



Мод.: 104-105

МОД. 103-105

| УПРАВЛЯЮЩИЕ ГОЛОВКИ | ПОЗ. | ОПИСАНИЕ | КОЛ-ВО ДЕТАЛЕЙ |
|------------------------|------|----------|----------------|
| | | | 4 О-кольцо |

ПИЛОТ МОД. 204/A/FO-204/A/2CS/FO-205/A/FO

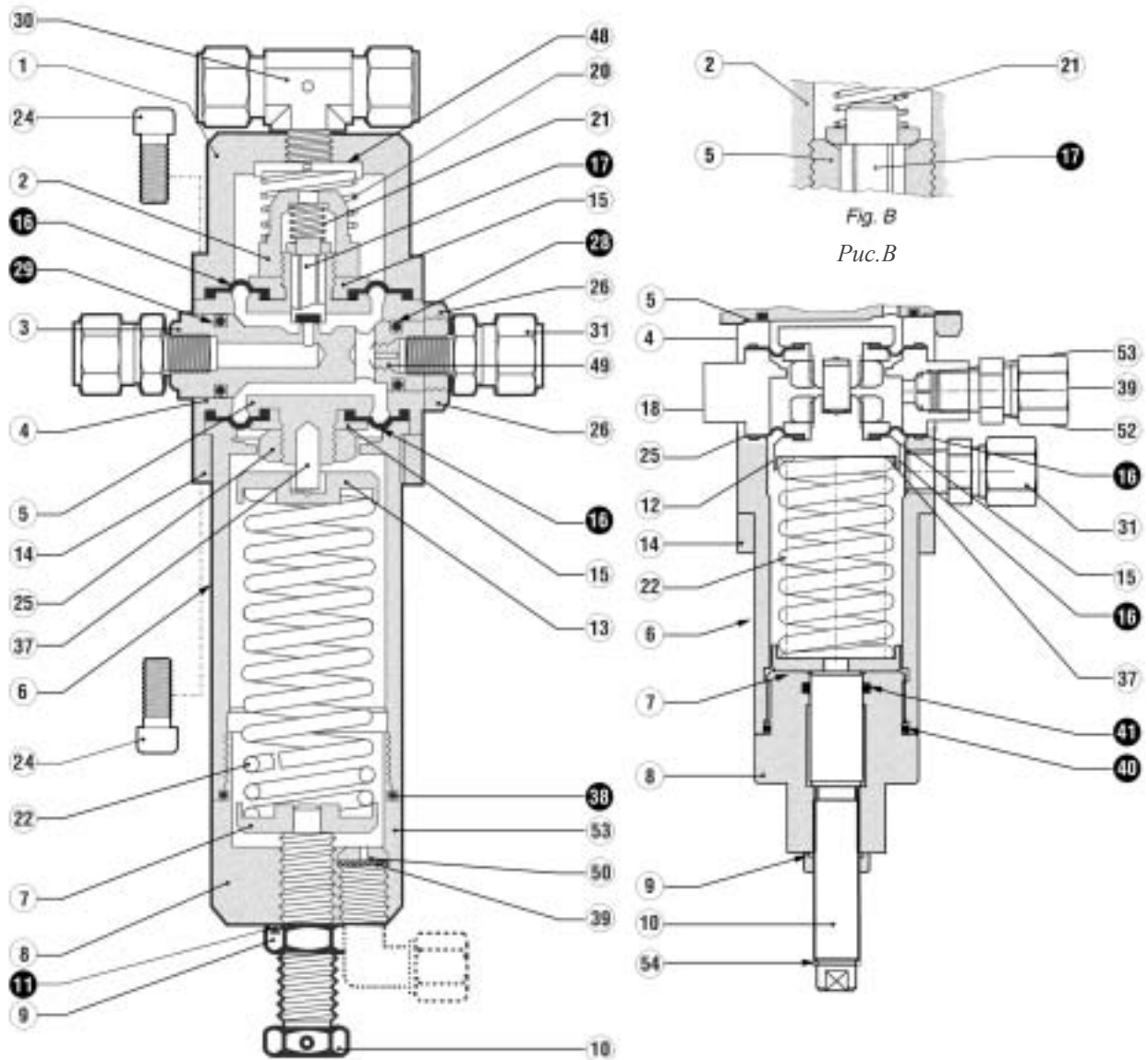


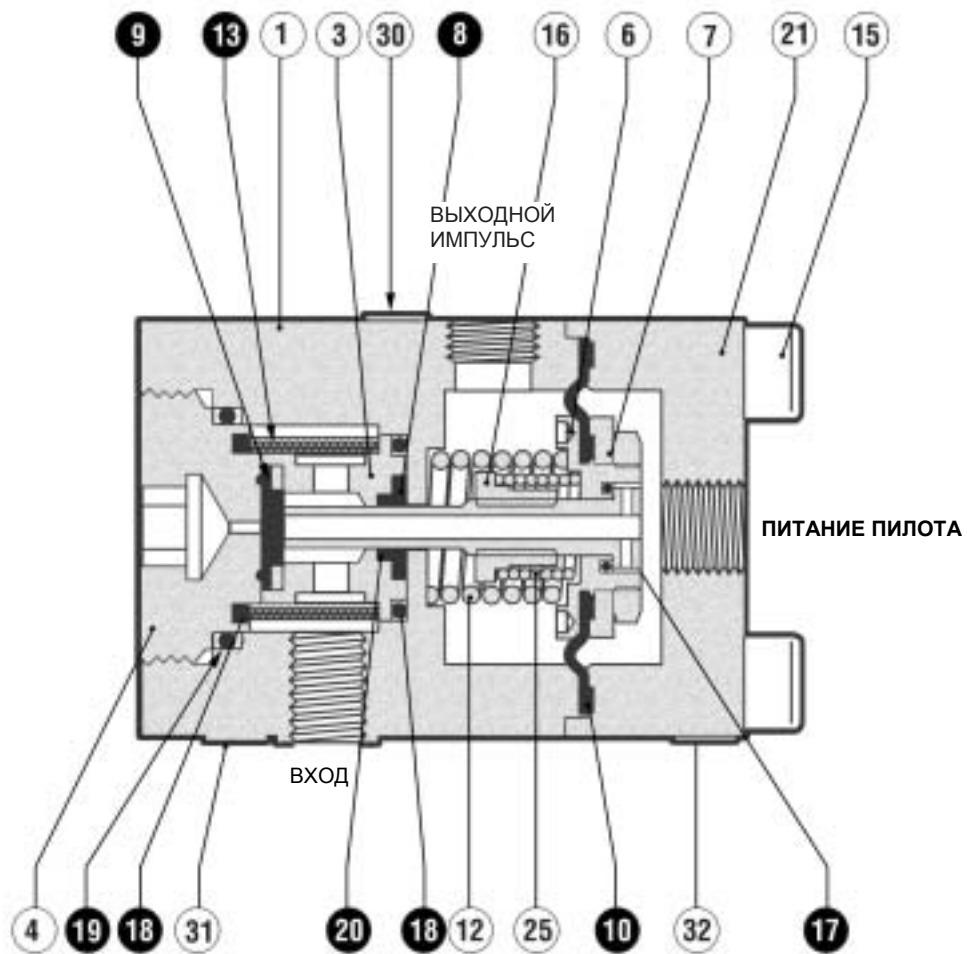
Рис.А

ПОЗ. ОПИСАНИЕ

КОЛ-ВО ДЕТАЛЕЙ

| | | 204/A/FO | 205/A/FO | 204/A/2CS/FO |
|----|----------|----------|----------|--------------|
| 11 | О-кольцо | 1 | 1 | - |
| 16 | Мембрана | 2 | 2 | 3 |
| 17 | Заглушка | 1 | 1 | 1 |
| 28 | О-кольцо | 1 | 1 | 1 |
| 29 | О-кольцо | 1 | 1 | 1 |
| 38 | О-кольцо | 1 | 1 | - |
| 40 | О-кольцо | - | - | 1 |
| 41 | О-кольцо | - | - | 1 |
| 53 | О-кольцо | 1 | 1 | 1 |

ПРЕРЕДУКТОР R14/A/FO



ПОЗ. ОПИСАНИЕ КОЛ-ВО ДЕТАЛЕЙ

| | | |
|----|------------------------|---|
| 8 | Направляющее кольцо | 1 |
| 9 | Армированная прокладка | 1 |
| 10 | Мембрана | 1 |
| 13 | Фильтр | 1 |
| 17 | О-кольцо | 1 |
| 18 | О-кольцо | 2 |
| 19 | О-кольцо | 1 |
| 20 | О-кольцо | 1 |

ПИЛОТ 204/A

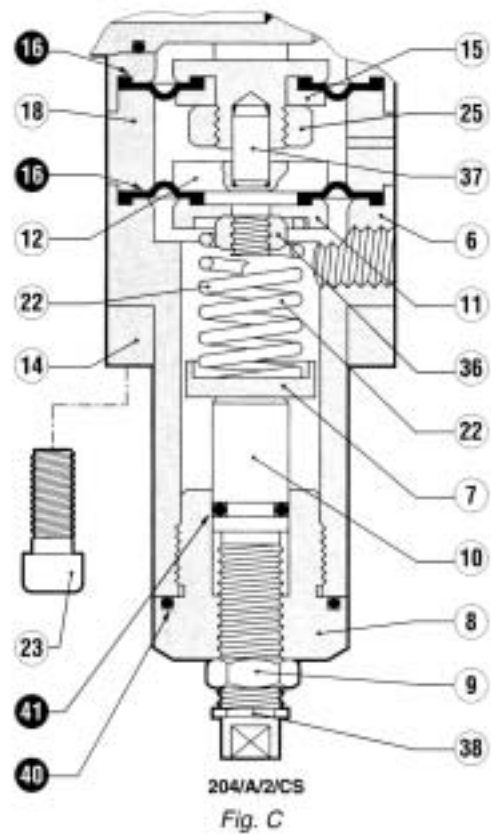
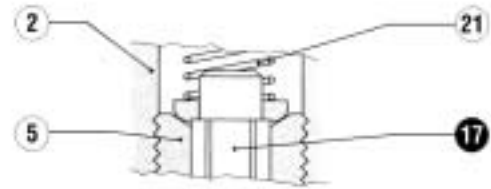
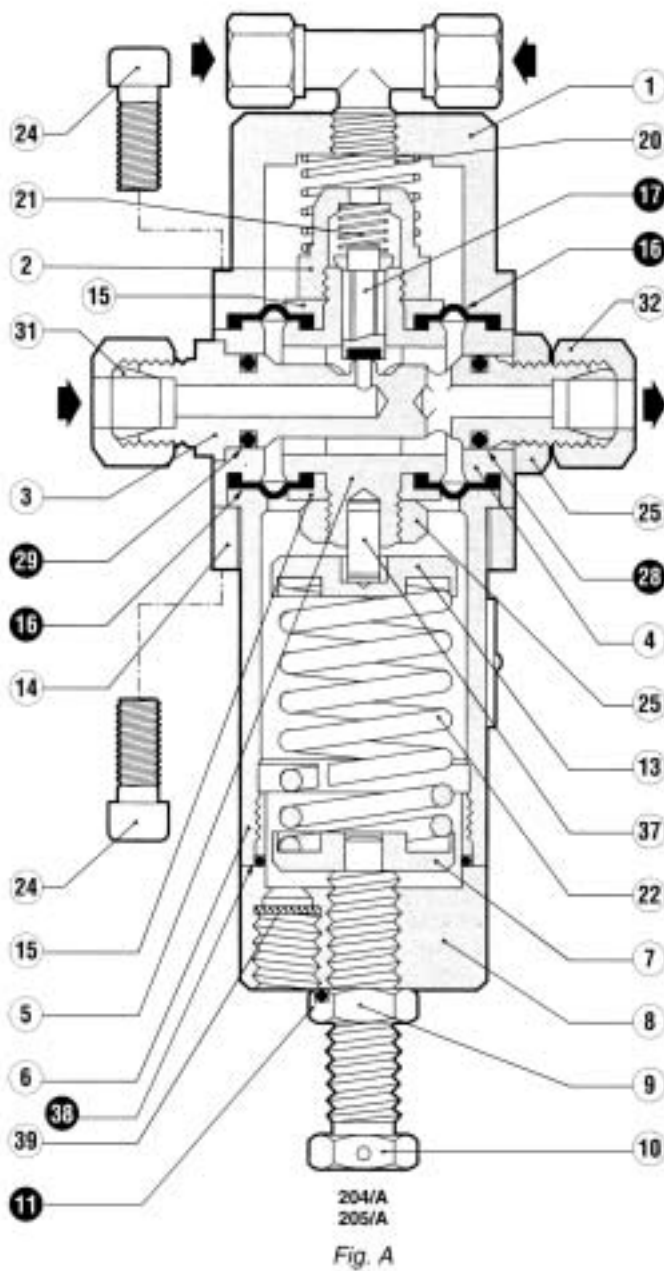
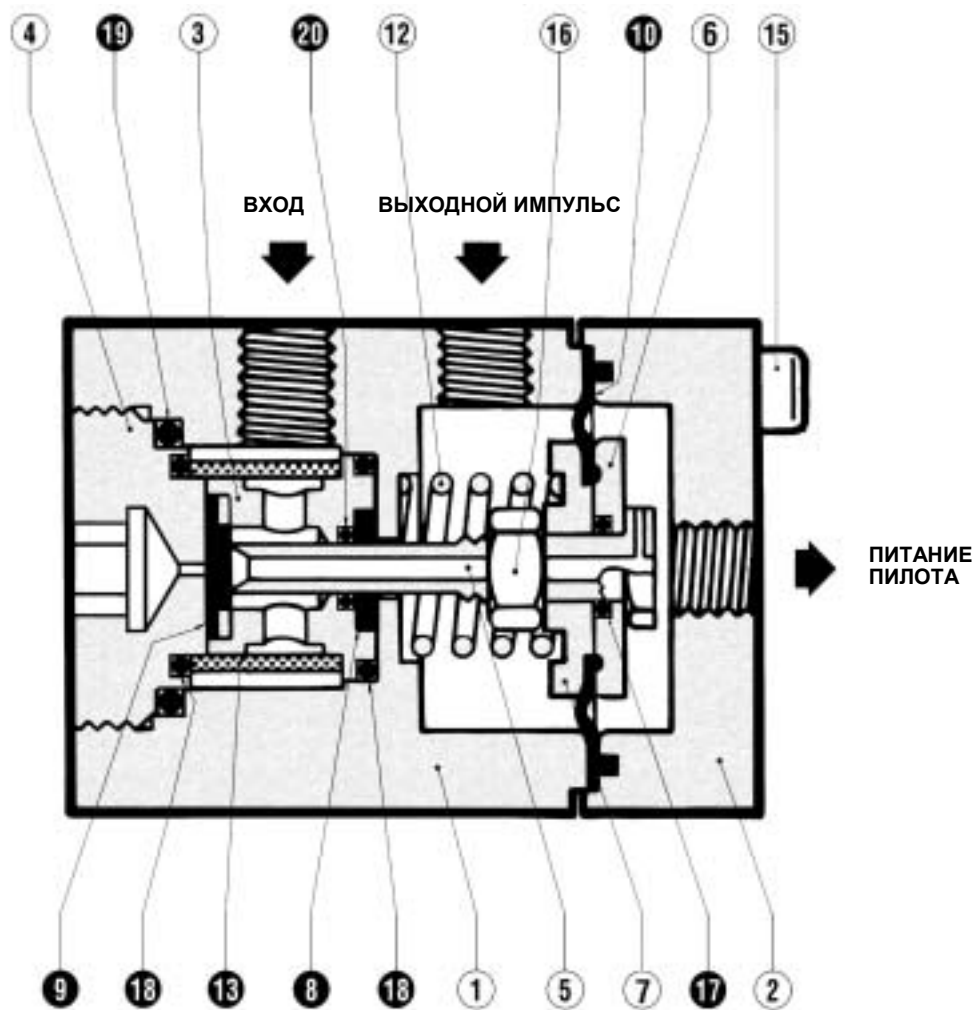


РИС.А

ПОЗ. ОПИСАНИЕ КОЛ-ВО ДЕТАЛЕЙ

| ПОЗ. | ОПИСАНИЕ | 204/A | 205/A | 204/A/2/CS |
|------|----------------|-------|-------|------------|
| 11 | О-кольцо | 1 | 1 | 1 |
| 16 | Мембрана | 2 | 2 | 3 |
| 17 | Запорная часть | 1 | 1 | 1 |
| 18 | О-кольцо | - | - | - |
| 28 | О-кольцо | 1 | 1 | 1 |
| 29 | О-кольцо | 1 | 1 | 1 |
| 38 | О-кольцо | 1 | 1 | 1 |
| 40 | О-кольцо | - | - | 1 |
| 41 | О-кольцо | - | - | 1 |

ПРЕРЕДУКТОР R14/A



ПОЗ. ОПИСАНИЕ КОЛ-ВО ДЕТАЛЕЙ

| | | |
|----|------------------------|---|
| 8 | Направляющее кольцо | 1 |
| 9 | Армированная прокладка | 1 |
| 10 | Мембрана | 1 |
| 13 | Фильтр | 1 |
| 17 | О-кольцо | 1 |
| 18 | О-кольцо | 2 |
| 19 | О-кольцо | 1 |
| 20 | О-кольцо | 1 |

ДЛЯ ЗАКАЗА ЗАПАСНЫХ ЧАСТЕЙ СЛЕДУЕТ УТОЧНИТЬ:

ДЛЯ РЕГУЛЯТОРА

Тип регулятора

D_{не} (номинальный входной диаметр)

P_в (входное давление)

P_а (выходное давление)

Заводской № (регистрационный номер)

Год производства

Тип примененной среды

Тип отсекаателя (если установлен)

Тип управляющей головки

№ детали (позиция)

Желаемое количество

ДЛЯ ПИЛОТА

Тип пилота

P_в (входное давление)

Рабочее давление

Заводской № (регистрационный номер)

Год производства

Тип примененной среды

№ детали (позиция)

Желаемое количество



Официальный дистрибьютор
Pietro Fiorentini в России

**Адрес: 194100, Санкт-Петербург,
ул. Литовская, д.4, лит. А
Телефон/факс: 8 (812) 677-19-58
E-mail: post@aviton.info**

Данные являются ориентировочными и не обязывающими. Мы оставляем за собой право на внесение возможных изменений без предварительного уведомления.

Pietro Fiorentini S.p.A.

КОММЕРЧЕСКИЕ ОФИСЫ:

1-20124 MILANO

Italy - Via Rosellini, 1 - Phone +39.02.6961421 (10 linee a.r.) - Fax +39.02.6880457
E-mail: sales@fiorentini.com

1-36057 ARCUGNANO (VI)

Italy - Via E. Fermi, 8/10 - Phone +39.0444.968511 (10 linee a.r.) - Fax +39.0444.960468
E-mail: arcugnano@fiorentini.com

1-80049 SOMMA VESUVIANA (NA)

Italy - Via Cupa Fasano, 80 - Phone +39.081.8991965 - Fax +39.081.8991915
E-mail: napoli@fiorentini.com

ОТДЕЛ ПОСЛЕПРОДАЖНОГО ОБСЛУЖИВАНИЯ И ЗАПАСНЫХ ЧАСТЕЙ:

1-36057 ARCUGNANO (VI)

Italy - Via E. Fermi, 8/10 - Phone +39.0444.968511 (10 linee a.r.) - Fax +39.0444.968513 -
E-mail: service@fiorentini.com

ВЕРСТКА И ПЕЧАТЪ



MONTECCHIO MAGGIORE
(VI) ИЮНЬ 2003

Редакция: Пьетро Боттари
Copyright © 2003 - Pietro Fiorentini S.p.A.